



# JET

tricycle / триколка

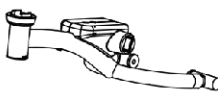
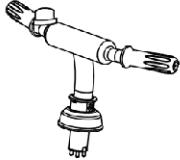
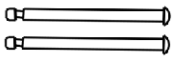
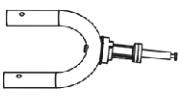



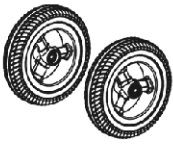

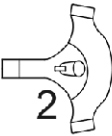

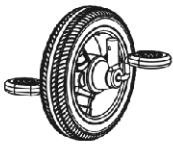
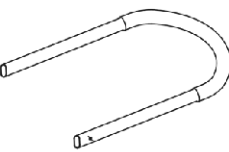
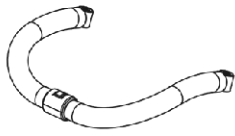
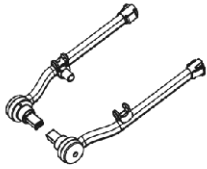
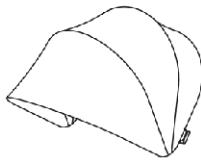



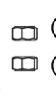



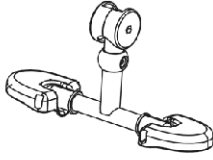



**MANUAL INSTRUCTION**  
ИНСТРУКЦИЯ ЗА УПОТРЕБА

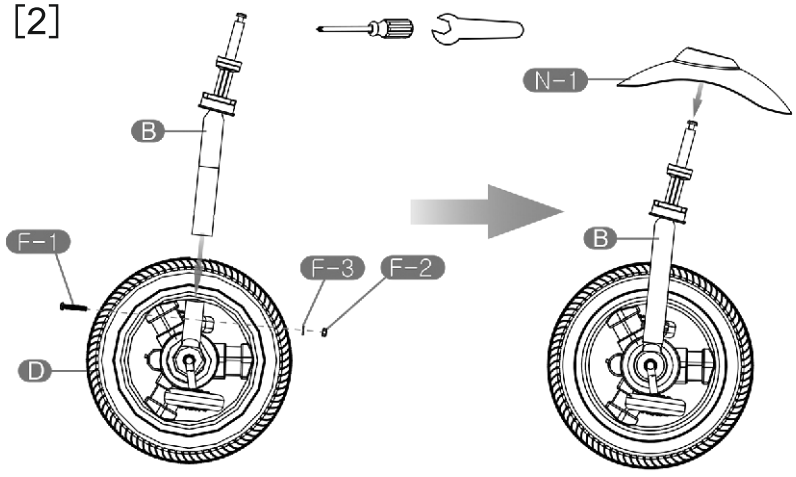
## СЪДЪРЖАНИЕ / CONTENT

<b>EN</b>	Manual Instruction.....	9
<b>BG</b>	Инструкция за употреба.....	11
<b>RO</b>	Instrucțiuni de utilizare.....	13
<b>PL</b>	Instrukcja użytkownika.....	15
<b>FR</b>	Mode d'emploi .....	17
<b>IT</b>	Istruzione per l'uso.....	19
<b>GR</b>	ΟΔΗΓΙΕΣ ΧΡΗΣΗΣ ΚΑΡΕΚΛΑΣ.....	21
<b>MK</b>	Упатствата за употреба.....	23
<b>RU</b>	Инструкция по эксплуатации.....	25
<b>SRB</b> <b>HR</b>	Uputstvo za upotrebu.....	27
<b>ME</b> <b>BIH</b>		
<b>TR</b>	Kullanım talimatı.....	29
<b>HU</b>	Használati utasítás.....	32
<b>AL</b>	Insruksion për përdorim.....	34

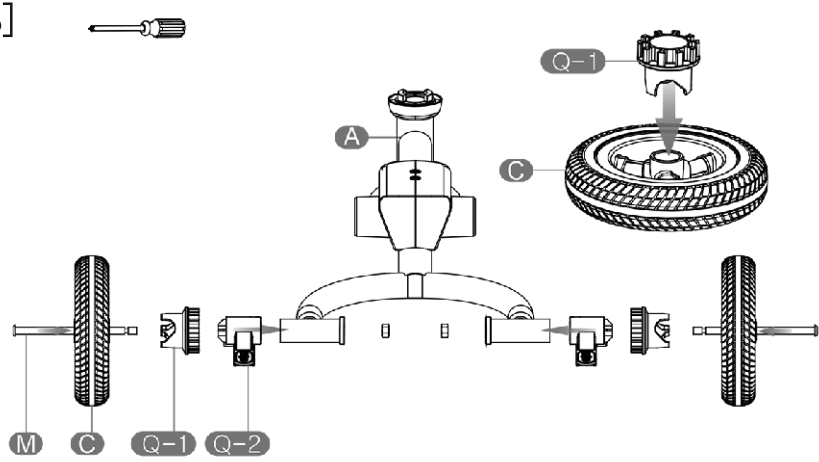
[1]

A		G		M	
B		H		N	1  2 
C		I	1  2 	O	
D		J		P	
E		K		Q	1  2 
F	1  2  3  4  5 	L		R	

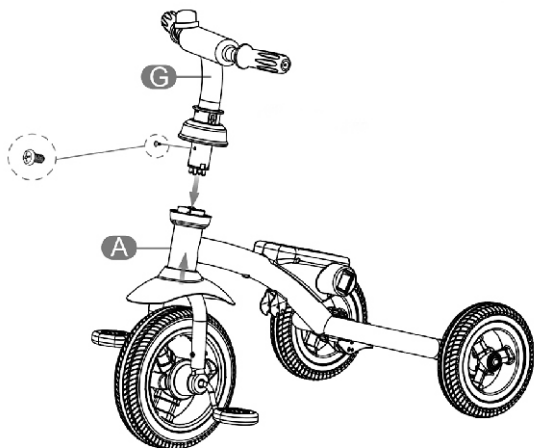
[2]



[3]

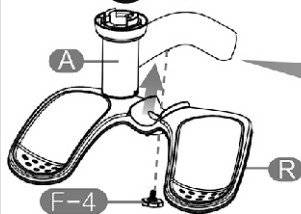
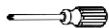


[4]

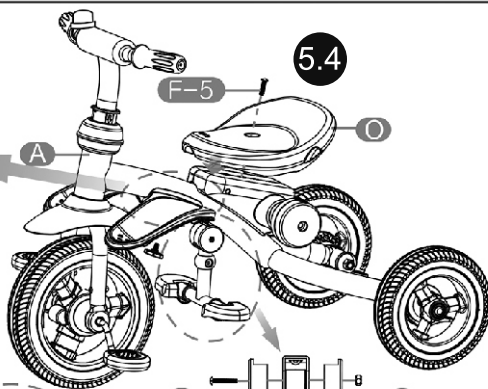


[5]

5.2

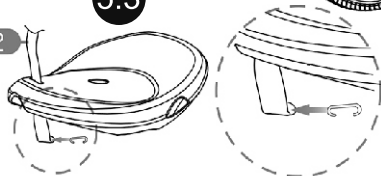


5.4



5.3

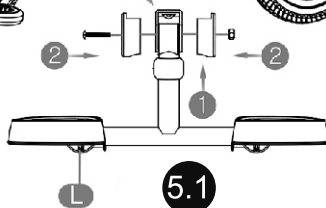
I-2



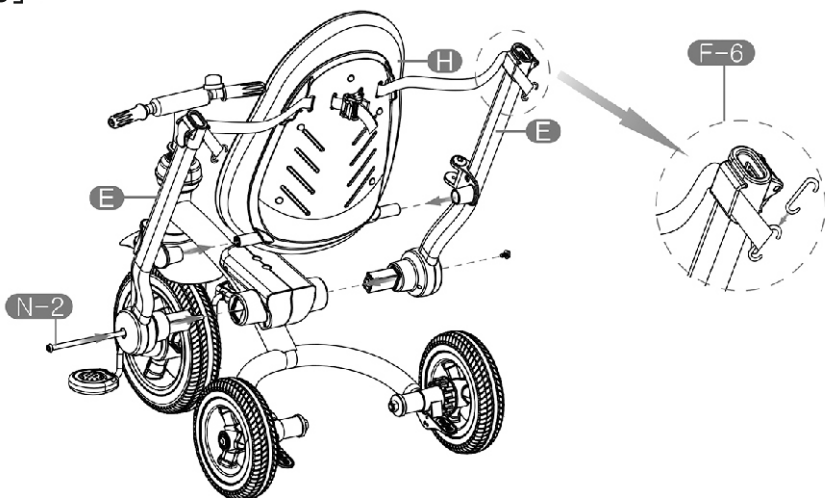
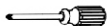
2

2

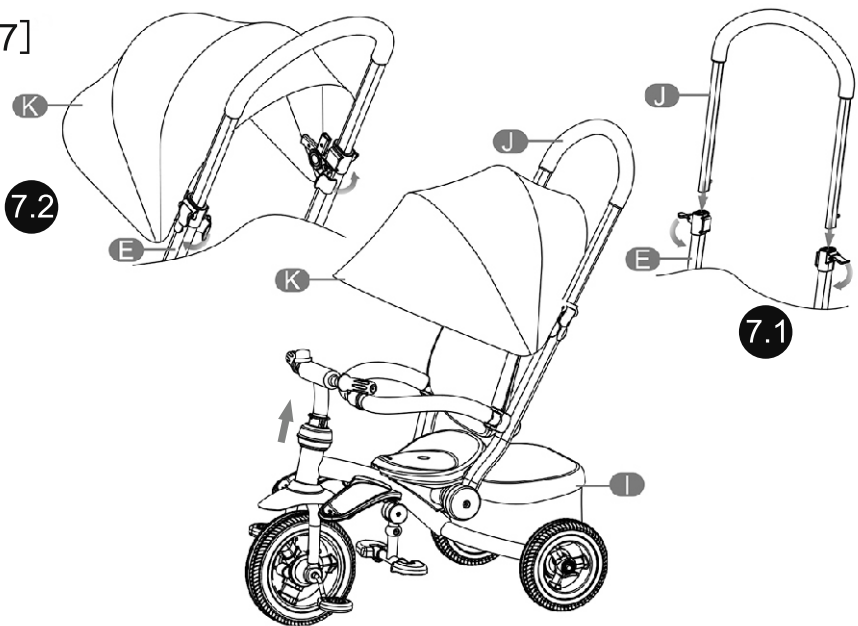
5.1



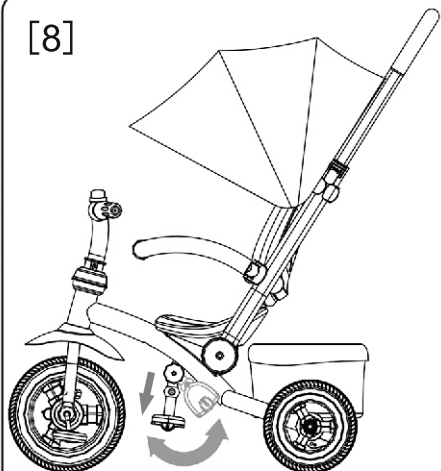
[6]



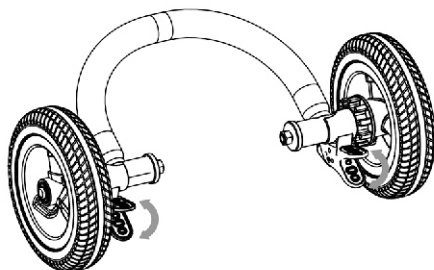
[7]



[8]

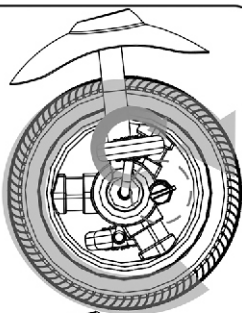


[9]



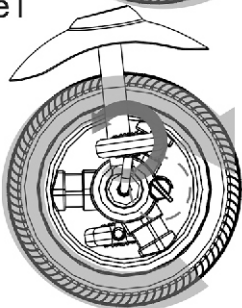
[10]

lock

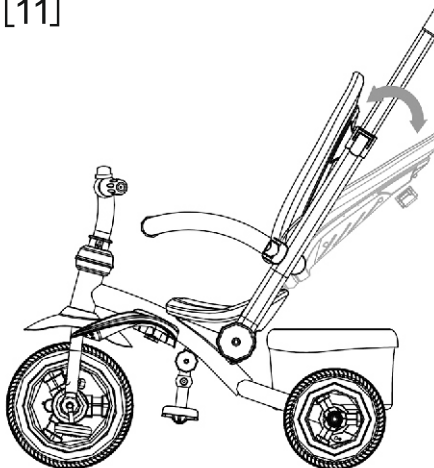


Free wheel

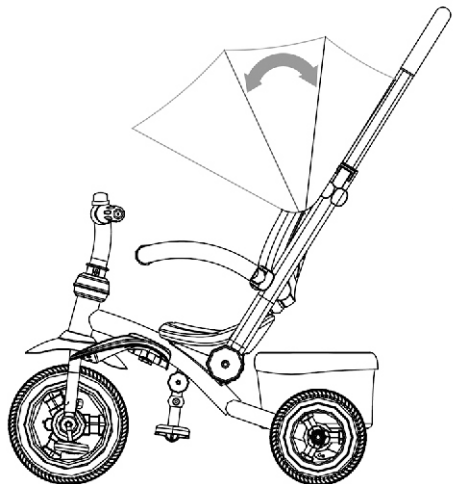
unlock



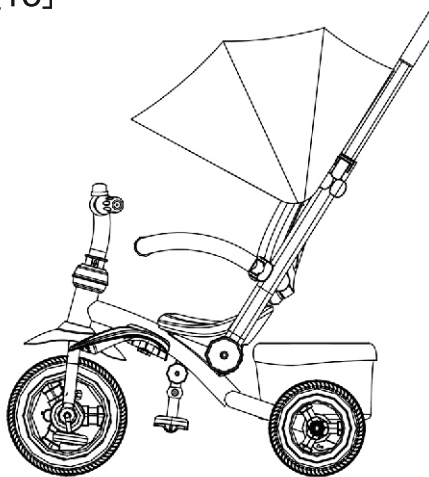
[11]



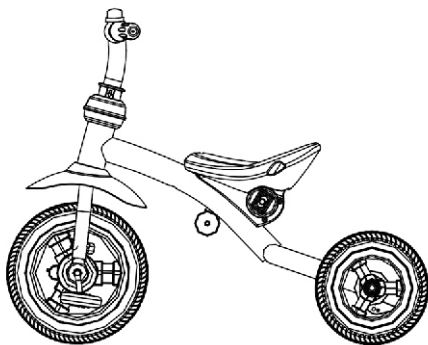
[12]



[13]



[14]





# IMPORTANT! RETAIN FOR FUTURE REFERENCE! READ CAREFULLY!

## SAFETY REQUIREMENTS

- 1. WARNING!** Do not leave the child unattended!
- 2. WARNING!** Protective equipment should be worn! (helmet, gloves, knee-pads and elbow-pads).
- 3. WARNING!** Protective equipment should be worn. Not to be used in traffic. 20 kg maximum.
- 4. WARNING!** After departing the packages and plastic bags, please put them away, in order to avoid doing damage to the child when they are played by the child as toys.
- 5. WARNING!** The child needs to have special skills to use the tricycle and avoid falls or traffic accidents.
- 6. WARNING!** It adapt to the children aged 18 - 36 month.
- 8. WARNING!** Before the child ride the tricycle, the guardian should teach them the following: how to step on the paddle, how to control the moving direction, how to ride, how to get on and get off. If the child can't ride by himself, the guardian should hold the joystick with little force. And teach the child not to put his feet out, or this will lead to damage to the child.
- 9. WARNING!** The tricycle should be ride on the even ground. Forbid be ride on the stairs, pond and slope and highway and street and other uneven places, or it will lead to damage to the child. When riding forbid being pushed.
- 10. WARNING!** The maximum load is 20 kg and only one child. Forbid being overload, or this will lead to injury the child.
- 11. WARNING!** Before using the tricycle, the guardian should read the using guideline carefully, and put it away for later reference. Operating not according to the using guideline will effect the child safety.
- 12. WARNING!** Make sure the belt system is firmly fixed.
- 13. WARNING!** Check all components are connected before use.
- 14. WARNING!** Keep small parts out of children reach.

EN 71-1, 2, 3

## CLEANING AND CARE

1. Please check that whether the fixed parts are fixed tightly, flexible or not. If there are damaged parts change them immediately. Regularly check for loose screws.
2. The article adopt tubes, plastic, ticker paper and cloth, avoid being used or kept in the moisture and very cold or high temperature for a long time.
3. Clean the article with wet cloth.
4. **WARNING!** If the product has been used on the beach, clean it so as to remove the sand or salt from the moving parts and wheels.

# PARTS

## PARTS

### Picture 1

- A. Frame
- B. Front fork
- C. Rear wheels
- D. Front wheel
- E. Lower parental controls
- F. Bolts F-1 M6x30; Bolt F-5 M6x45; washers and nuts
- G. Steering wheel with bell
- H. Backrest

- I. Basket and upholstery
- J. Upper parental control
- K. Canopy
- L. Foot rest
- M. Rear axles
- N. N1 - Fender; N-2 8 mm bolt.
- O. Seat
- P. Front bar
- Q. Brake elements
- R. Front footrest

## ASSEMBLY OF TRICYCLE

1. Insert the front fork (B) into the front wheel (D) and tighten with bolts (F-1). Picture 2
2. Insert Fender (N) in the front fork (B).
3. First place brake components Q-2 on both sides of the rear axle of the frame. Picture 3 Second: Put the brake components Q-1 of the rear wheels (C). Third: Insert the rear axle in the rear wheels, install them in the back of the frame and tighten the nuts at the end of the axes.
4. Remove the bolts on the steering wheel (G), then push the steering wheel in the front fork and tighten the bolt. Picture 4;
5. Remove the bolt and plastic elements of the foot rest (L). Install the foot rest under the frame, place the plastic components and tighten the bolt. Picture 5.1;
6. Install the front footrest (R) under the frame and tighten the bolt (F-4). Picture 5.2
7. Remove the clamp of the upholster belt (I-2), pass the belt through the seat (O) and reattach the bracket. Picture 5.3
8. Place the seat (O) on the frame (A) and tighten with bolt (F-5) M6x45. Picture 5.4
9. Insert the bottom left of parental control (E) in the frame. Picture 6. Push the backrest (H) on the left side of parental control (E). Similarly place the right part of parental control. Insert the bolt (N-2) at the bottom and tighten.
10. Remove the brackets on both ends of the belt for adjusting the backrest. Picture 6 F-6. Thread the belts through the openings in the pipe of parental control and reattach the brackets.
11. Open the plastic lock on the bottom of parental control (E). Picture 7.1 Place the top of parental control (J) at the bottom of parental control (E) so that the spring pins point behind and lower the tongue of the plastic lock.
12. Open the plastic bracket of the canopy (K). Picture 7.2 Place the canopy on the bottom of parental control (E) and close the plastic bracket.
13. Mount the basket (I) into the back of the tricycle.

## USE OF TRICYCLE

1. For the contraction and expansion of the foot rest, press the plastic ring down and move forward or backward. Picture 8
2. Activate and deactivate the brakes by pressing and releasing the pedals to the rear wheels. Picture 9
3. Turn the front wheel button counterclockwise to secure the pedal rotation. Picture 10
4. Turn the front wheel button clockwise to release the pedal from the wheel.
5. Adjust the backrest by pushing the buckle at the back of the seat and pulling the belt. Picture 11
6. Adjust the canopy by pulling forward or backward. Picture 12
7. Option to push. picture 13
8. Optional drive. picture 14
9. Pull the connecting ring of the wheel up to manage the front wheel of the tricycle by parental control without spinning the steering wheel. Picture 7

**Optional air tires:** Please inflate air tires to the maximum pressure of **0,8 BAR (0,8 ATM) (11,6 PSI) (80 kPa)**

**WARNING! The volume of the tire is very small and it inflates very quickly! Do not exceed the maximum tire pressure described in the instruction! This can cause its destruction, which is not subject to warranty restoration! Observe the tire's maximum tire pressure as described in the instruction manual and not that indicated on the tire!**

**WARNING! To avoid serious injury, always use seat belt!**

# ВАЖНО! ЗАПАЗЕТЕ ЗА ПО-НАТАТЪШНИ СПРАВКИ. ПРОЧЕТЕТЕ ВНИМАТЕЛНО !

## ИЗИСКВАНИЯ ЗА БЕЗОПАСНОСТ

1. **ВНИМАНИЕ!** Не оставяйте детето без надзор!
2. **ВНИМАНИЕ!** Необходима е защитна екипировка! (шлем, наколенки, ръкавици и подлакътници).
3. **ВНИМАНИЕ!** При употреба следва да се носят лични предпазни средства. Да не се използва по платното за движение на превозни средства. Максимум 20 кг.
4. **ВНИМАНИЕ!** След разопаковане на частите, приберете всички опаковки и найлонки.
5. **ВНИМАНИЕ!** Детето е необходимо да притежава специални умения, за да използва триколката и да избегне падане или пътно-транспортни произшествия, предизвикващи наранявания на детето и на трети лица.
6. **ВНИМАНИЕ!** Подходящо за деца на възраст 18 - 36 месеца.
7. **ВНИМАНИЕ!** Този продукт трябва да бъде сглобен само от възрастен.
8. **ВНИМАНИЕ!** Преди детето да започне да кара триколката, научете го как да стъпва върху стъпнката, как да управлява кормилото, как да върти педалите, как да се качва и слиза. Ако детето не може само да кара триколката, придържайте триколката чрез ръчката за управление. Научете детето да не си провесва краката отстрани.
9. **ВНИМАНИЕ!** Триколката трябва да се кара на равно. Забранено е да се кара по стълби, мостове, локви, пътища, магистрали и неравни повърхности. Докато детето кара е забранено да бъде бутано.
10. **ВНИМАНИЕ!** Максималният товар не бива да надвишава 20 кг и е само за едно дете. Не претоварвайте или детето може да се нарани.
11. **ВНИМАНИЕ!** Прочетете внимателно инструкцията и я запазете за бъдещи справки. Неспазване на указанията, може да навреди на Вашето дете.
12. **ВНИМАНИЕ!** Уверете се, че предпазният колан е поставен правилно.
13. **ВНИМАНИЕ!** Проверете дали всички компоненти са съединени преди употреба.
14. **ВНИМАНИЕ!** Съхранявайте малките части далеч от достъпа на деца.

БДС EN 71-1,2,3

## ПОЧИСТВАНЕ И ГРИЖИ

1. Преди употреба прегледайте изправността на триколката. Ако има счупени или повредени части, незабавно ги сменете. Редовно проверявайте за разхлабени болтове.
2. Не оставяйте триколката на влажни, много горещи или много студени места.
3. Почиствайте триколката с влажна кърпа.
4. **ВНИМАНИЕ!** Ако триколката е била използвана на плажа, я почистете така, че да отстраните попадналите пясък и сол по подвижните части и колелата.

# СГЛОБЯВАНЕ

## ЧАСТИ

### Снимка 1

- A. Рама
- B. Предна вилка
- C. Задни колела
- D. Предно колело
- E. Долна част на родителски контрол
- F. Болтове F-1 M6x30; Болт F-5 M6x45; шайби и гайки
- G. Кормило със звънец
- H. Облегалка

- I. Кошница и тапицерия
- J. Горна част на родителски контрол
- K. Сенник
- L. Стъпенка
- M. Задни оси
- N. N1 - Калник ; N-2 болт 8мм.
- O. Седалка
- P. Гриф
- Q. Спирачни елементи
- R. Предна поставка за крака

## СГЛОБЯВАНЕ НА ТРИКОЛКАТА

1. Вкарайте предната вилка (B) в предното колело (D) и стегнете с болтовете (F-1). Снимка 2
2. Вкарайте калника (N) в предната вилка (B).
3. Първо поставете спирачните елементи Q-2 от двете страни на задната ос на рамата. Снимка 3 Второ: Поставете спирачните елементи Q-1 на задните колела (C). Трето: Вкарайте задните оси в задните колела, инсталирайте ги в задната част на рамата и затегнете гайките в края на осите.
4. Извадете болта от кормилото (G), след това вкарайте кормилото в предната вилка и затегнете болта. Снимка 4
5. Извадете болта и пластмасовите елементи от стъпенката(L). Монтирайте стъпенката под рамата, поставете пластмасовите елементи и стегнете болта. Снимка 5.1
6. Инсталирайте предната поставка за крака (R) под рамата и затегнете с болт (F-4) . Снимка 5.2
7. Свалете скобата от колана на тапицерията ( I-2 ), прекарайте колана през седалката (O) и поставете отново скобата. Снимка 5.3
8. Поставете седалката (O) на рамата (A) и захванете с болт (F-5) M6x45. Снимка 5.4
9. Вкарайте лявата долна част на родителския контрол(E) в рамата. Снимка 6 Вкарайте облегалката (H) в лявата част на родителския контрол(E). По същия начин поставете и дясната долна част на родителския контрол. Поставете болт (N-2) в долната част и стегнете.
10. Свалете скобите от двата края на коланите за регулиране на облегалката. Снимка 6 F-6. Промушете коланите през отворите на тръбата за родителски контрол и поставете отново скобите.
11. Отворете пластмасовата ключалка на долния родителски контрол (E) Снимка 7.1 Поставете горната част на родителския контрол (J) в долната част на родителския контрол (E) така , че пружинните щифтове да сочат на зад и спуснете езика на пластмасовата ключалка.
12. Отворете пластмасовата скоба на сенника (K). Снимка 7.2 Поставете сенника върху долния родителски контрол (E) и затворете пластмасовата скоба.
13. Монтирайте коша (I) в задната част на триколката.

## ИЗПОЛЗВАНЕ НА ТРИКОЛКАТА

1. За свиване и разгъване на стъпенката , натиснете пластмасовия пръстен надолу и придвижете напред или назад. Снимка 8
2. Активирате и деактивирате на спирачките чрез натискане и отпускане на педалите до задните колела. Снимка 9 Не стъпвайте на спирачката по време на движение , т.к. това може да доведе до увреждане.
3. Завъртете бутона на предното колело обратно на часовниковата стрелка за да фиксирате педалите за въртене на колелото. Снимка 10
4. Завъртете бутона на предното колело по часовниковата стрелка за да освободите педалите от колелото.
5. Регулирайте облегалката чрез натискане на катарамата на гърба на облегалката и издърпване на коланите. Снимка 11
6. Регулиране на сенника чрез издърпване напред или назад. Снимка 12
7. Опция за бутане. Снимка 13
8. Опция за каране. Снимка 14
9. Издърпайте съединителния пръстен на кормилото нагоре , за да управлявате предното колело на триколката от родителския контрол без да се върти кормилото. Снимка 7

**Опция въздушни гуми** : Моля напompвайте въздушните гуми до **максимално** налягане от **0,8 BAR (0,8 ATM) (11,6 PSI) ( 80 kPa)** **ВНИМАНИЕ !** Обемът на гумата е много малък и тя се напompва много бързо ! Не превишавайте максималното налягане на гумата описано в инструкцията ! Това може да доведе до нейното разрушаване, което не подлежи на гаранционно възстановяване ! Спазвайте максималното налягане на гумата , което е описано в инструкцията, а не това което е обозначено на гумата ! **ВНИМАНИЕ:** За да избегнете сериозни наранявания, винаги използвайте предпазния колан!

# IMPORTANT! CITITI CU ATENTIE SI PASTRATI ACEST DOCUMENT PENTRU CONSULTARE ULTERIOARA!

## JET

### TRICICLU / Instrucțiuni de utilizare

#### CERINTE DE SIGURANȚĂ

1. **AVERTISMENT!** Nu lasati copilul fara supraveghere!
2. **AVERTISMENT!** Este necesara purtarea echipamentului de protectie! (casca, genunchiere, manusi si cotiere).
3. **AVERTISMENT!** La utilizare urmeaza sa fie purtate echipamente personale de protectie. A nu se utiliza pe partea carosabila pentru autovehicule. Greutate maxima 20 kg.
4. **AVERTISMENT!** Dupa despachetarea componentelor, adunati tot ambalajul si pungile de plastic.
5. **AVERTISMENT!** Corespunzator pentru copii in varsta de 18 - 36 luni.
6. **AVERTISMENT!** Acest produs trebuie asamblat numai de catre un adult.
7. **AVERTISMENT!** Copilul este necesar sa detina abilitati speciale, pentru a utiliza tricicleta si pentru a evita caderea sau accidentarea, care ar putea provoca leziuni si vatamari ale copilului si ale tertelor parti.
8. **AVERTISMENT!** Inainte ca copilul sa inceapa sa conduca tricicleta, acesta trebuie invatat cum sa stea pe suportul pentru picioare, cum sa dirijeze ghidonul, cum sa pedaleze, cum sa urce si sa coboare. In cazul in care copilul nu poate conduce singur tricicleta, sustineti tricicleta prin cadrul manerului de conducere. Invatati copilul sa nu-si suspende picioarele lateral.
9. **AVERTISMENT!** Tricicleta trebuie condusa pe suprafete plate. Este strict interzisa actionarea pe scari, poduri, balti, drumuri rutiere, autostrazi si suprafete denivelate. Timp in care copilul conduce este interzis acesta sa fie impins.
10. **AVERTISMENT!** Greutatea maxima nu trebuie sa depaseasca 20 kg. si este destinata numai pentru un copil. Nu supraincarcati deoarece aceasta poate duce la accidentarea copilului.
11. **AVERTISMENT!** Cititi cu atentie instructiunile si pastrati pentru consultari ulterioare. Nerespectarea instructiunilor poate duce la accidentarea copilului dvs.
12. **AVERTISMENT!** Asigurati-va ca centura de siguranta este pozitionata corect.
13. **AVERTISMENT!** Verificati daca toate componentele sunt asamblate inainte de utilizare.
14. **AVERTISMENT!** Pastrati componentele mici departe de accesul copiilor.

EN 71-1,2,3

#### GRIJA SI INTRETINERE

1. Inainte de utilizare verificati starea de functionare a tricicletei. In cazul in care exista componente uzate sau deteriorate, acestea trebuie schimbate imediat. Verificati in mod regulat pentru suruburi slabite.
2. Nu lasati tricicleta in locuri umede, foarte calde sau foarte reci.
3. Curatati tricicleta cu carpa umeda.
4. **AVERTISMENT!** In cazul in care tricicleta a fost utilizata pe plaja, curatati in asa fel incat sa inlaturati nisipul si sarea depusa pe componentele mobile si rotile tricicletei.

**DIDIS INTERNATIONAL STR. FOISORULUI NR.122-124 PARTER**  
**SECTOR 3 BUCURESTI ROMANIA 00 40 21 211 65 60 – Telefon 00 40 21 210 65 62 – Fax**  
[office@didis.ro](mailto:office@didis.ro) – e-Mail

# ASAMBLAREA

## COMPONENTE

### Figura 1

- A. Cadru
- B. Furca fata
- C. Roti spate
- D. Roata fata
- E. Control parental inferior
- F. Suruburi F-1 M6x30; Surub F-5 M6x45; saibe si piulite
- G. Ghidon cu sonerie
- H. Spatar

- I. Cosulet si tapiterie
- J. Control parental superior
- K. Copertina
- L. Suport pentru picioare
- M. Axe spate
- N. N1 - Aripa ; N-2 surub 8mm.
- O. Sezut
- P. Grif
- Q. Frane
- R. Suport fata pentru picioare

## ASAMBLAREA TRICICLETEI

1. Introduceti furca din fata (B) in roata din fata (D) si strangeti cu suruburile (F-1). Figura 2
2. Introduceti aripa (N) in furca din fata (B).
3. In primul rand pozitionati elementele de franare Q-2 de ambele parti la axa spate a cadrului. Figura 3  
Doi: Pozitionati elementele de franare Q-1 la rotile din spate (C). Trei: Introduceti axa spate in rotile din spate, inserati in partea din spate a cadrului si strangeti piulitele aflata la capatul axelor.
4. Scoateti surubul aflat pe ghidonul (G), dupa care inserati ghidonul in furca din fata si strangeti surubul. Figura 4
5. Scoateti surubul si elementele de plastic din suportul pentru picioare (L). Montati suportul pentru picioare sub rama, atasati elementele de plastic si strangeti surubul. Figura 5.1
6. Montati suportul fata pentru picioare (R) sub cadru si strangeti cu surubul (F.4). Figura 5.2
7. Eliberati clema din cureaua tapiteriei (I-2), treceti cureaua prin sezutul (O) si pozitionati la loc clema. Figura 5.3
8. Pozitionati sezutul (O) de cadrul (A) si strangeti cu surubul (F-5) M6x45. Figura 5.4
9. Introduceti partea stanga inferioara a controlului parental (E) in cadru. Figura 6 Introduceti spatarul (H) in partea stanga a controlului parental (E). In acelasi fel pozitionati si partea dreapta inferioara a controlului parental. Pozitionati surubul (N-2) in partea inferioara si strangeti.
10. Eliberati clemele aflate pe ambele parti ale curelelor pentru reglarea spataramului. Figura 6 F-6. Treceti curelele prin orificiul tevii pentru control parental si pozitionati din nou clemele.
11. Deblocati incuietoearea din plastic aflata pe controlul parental inferior (E). Figura 7.1 Pozitionati partea superioara a controlului parental (J) de partea inferioara a controlului parental (E) in asa fel incat stifturile pe arc sa fie pozitionate inspre spate si apasti clema aflata pe incuietoearea din plastic.
12. Deschideti clema din plastic aflata pe copertina (K). Figura 7.2 Amplasati copertina pe partea inferioara a controlului parental (E) si inchideti clema din plastic.
13. Montati cosuletul (I) de partea din spate a tricicletei.

## UTILIZAREA TRICICLETEI

1. Pentru plierea sau scoaterea suportului pentru picioare, apasati inelul de plastic in jos si deplasati inainte sau inapoi. Figura 8
2. Activarea si dezactivarea franelor prin apasarea si eliberarea pedalelor aflate langa rotile din spate. Figura 9
3. Invertiti butonul aflat la roata din fata invers acelor de ceasornic pentru a fixa pedalele pentru actionarea rotilor. Figura 10
4. Invertiti butonul aflat la roata din fata in directia acelor de ceasornic pentru a elibera pedalele de roata.
5. Reglati spatarul prin apasarea cataramii aflate in partea din spate a spataramului si trageti curelele. Figura 11
6. Reglarea copertinei prin tragere inainte si inapoi. Figura 12
7. Optiune pentru impingere. Figura 13
8. Optiune pentru pedalare. Figura 14
9. Trageti inelul de conectare aflat pe ghidon in sus, pentru a directiona roata din fata a tricicletei de catre controlul parental fara a se roti ghidonul. Figura 7

**Optional anvelope pneumatice:** Va rugam sa umflati anvelopele pneumatice pana la presiune **maxima de 0,8 BAR (0,8 ATM) (11,6 PSI) (80 kPa)**

**AVERTISMENT!** Volumul anvelopei este foarte mic si aceasta se umfla foarte repede! Nu depasiti presiunea maxima a anvelopei descrisa in instructiune! Acest lucru poate duce la distrugerea acesteia, care nu face obiectul recuperarii de garantie! Respectati presiunea maxima a anvelopei, asa cum este descrisa in manualul de instructiuni si nu cea indicata pe anvelopa!

**AVERTISMENT:** Pentru a evita accidentele grave, folositi intotdeauna centura de siguranta!

# WAŻNE! PROSIMY PRZECZYTAĆ UWAŻNIE I ZACHOWAĆ INSTRUKCJE, ABY MÓC Z NIEJ KORZYSTAĆ W PRZYSZŁOŚCI!

## JET

### ROWERKA TRZYKOŁOWEGO / Instrukcja użytkownika

#### WYMOGI BEZPIECZEŃSTWA

- 1. OSTRZEŻENIE!** Nie pozostawiać dziecka bez kontroli!
- 2. OSTRZEŻENIE!** Konieczne jest zabezpieczający strój! (kask, ochraniacze na kolana, rękawiczki i ochraniacze na łokcie).
- 3. OSTRZEŻENIE!** W trakcie stosowania należy korzystać z osobistych środków zabezpieczających. Nie jeździć po pasie przeznaczonym dla pojazdów. Obciążenie maksimum 20 kg.
- 4. OSTRZEŻENIE!** Po rozpakowaniu części należy schować lub wyrzucić wszystkie opakowania.
- 5. OSTRZEŻENIE!** Dla dzieci między 18 - 36 miesiącem życia.
- 6. OSTRZEŻENIE!** Produkt powinien być składany tylko przez osobę dorosłą.
- 7. OSTRZEŻENIE!** Dziecko powinno posiadać specjalne umiejętności, żeby używać rowerek trzykołowy i uniknąć upadek lub wypadek, które mogą doprowadzić do urazów dziecka lub innych osób.
- 8. OSTRZEŻENIE!** Zanim dziecko zacznie jeździć na rowerku trzykołowym należy go nauczyć, aby kładło prawidłowo nóżki na pedały napędowe, jak kierować kierownicą, jak wsiadać na rowerek i jak z niego schodzić. Jeśli dziecko nie potrafi same prowadzić rowerek trzykołowy, należy go podtrzymywać za uchwyt sterowania. Należy nauczyć dziecko, aby nie opuszczało nóżki po bokach tak aby zwiślały.
- 9. OSTRZEŻENIE!** Rowerkiem trzykołowym należy jeździć po równej powierzchni. Nie wolno jeździć po schodach, mostach, kałużach, drogach samochodowych, autostradach i powierzchniach nierównych. W trakcie jazdy nie wolno popychać dziecka.
- 10. OSTRZEŻENIE!** Maksymalna waga dziecka powinna być 20 kg, rowerek jest przeznaczony na jedno dziecko. Nie obciążać, gdyż może to doprowadzić do urazów.
- 11. OSTRZEŻENIE!** Należy przeczytać uważnie instrukcję i zachować ją w przyszłości. Nieprzestrzeganie wskazówek może doprowadzić do urazów dziecka.
- 12. OSTRZEŻENIE!** Należy upewnić się, że pasek zabezpieczający został założony prawidłowo.
- 13. OSTRZEŻENIE!** Należy sprawdzić czy wszystkie składniki są złożone przed użyciem.
- 14. OSTRZEŻENIE!** Przechowywać małe części z dala od dostępu dzieci.

EN 71-1,2,3

#### CZYSZCZENIE I UTRZYMANIE

1. Przed użyciem należy sprawdzić sprawność rowerka trzykołowego. Jeśli są złamane lub uszkodzone części należy je natychmiast wymienić. Sprawdzać regularnie czy wszystkie śruby są dobrze dokręcone.
2. Nie pozostawiać rowerka trzykołowego w wilgotnych, bardzo gorących lub bardzo zimnych miejscach.
3. Oczyszczać rowerek trzykołowy wilgotną ściereką.
4. **UWAGA!** Jeśli rowerek trzykołowy został używany na plaży, należy go oczyścić tak, aby usunąć piasek i sól z ruchomych części kół.

# SKŁADANIE

## CZĘŚCI

### Zdjęcie 1

- A. Rama
- B. Przednie rozwidlenie
- C. Tylne koła
- D. Przednie koło
- E. Dolna część kontroli rodzicielskiej
- F. Śruby F-1 M6x30; Śruba F-5 M6x45; podkładka i śruby
- G. Kierownica z dzwonkiem
- H. Oparcie

- I. Koszyk i tapicerka
- J. Górna część kontroli rodzicielskiej
- K. Osłona przeciwsłoneczna
- L. Pedał
- M. Tylne osie
- N. N1 - Błotnik ; N-2 śruba 8mm.
- O. Siedzenie
- P. Chwytnia
- Q. Elementy hamulcowe
- R. Przednie oparcie na nogi

## SKŁADANIE ROWERKA TRZYKOŁOWEGO

1. Wsunąć przednie rozwidlenie (B) do przedniego koła (D) i zaciągnąć śruby (F-1). Zdjęcie 2
2. Wsunąć błotnik (N) do przedniego rozwidlenia (B).
3. Najpierw wstawić elementy hamulcowe Q-2 z dwóch stron tylnej osi ramy. Zdjęcie 3 Po drugie: Postawić elementy hamulcowe Q-1 na tylne koła (C). Trzecie: Wsunąć tylne osie do tylnych kół, zainstalować je w tylnej części i przykręcić śruby na końcu osi.
4. Wyjąć śrubę z kierownicy (G), po tym wsunąć kierownicę do przedniego rozwidlenia i zaciągnąć śrubę. Zdjęcie 4
5. Wyjąć śrubę i plastikowe elementy z pedału (L). Zamontować pedał pod ramą, postawić plastikowe elementy i zaciągnąć śrubę. Zdjęcie 5.1
6. Zainstalować przednie oparcie na nogi (R) pod ramą i zaciągnąć śrubę (F-4) . Zdjęcie 5.2
7. Zdjąć klamrę z paska tapicerki ( I-2 ), przesunąć pasek przez siedzenie (O) i postawić ponownie klamrę. Zdjęcie 5.3
8. Postawić siedzenie (O) na ramie (A) i zaciągnąć śrubę (F-5) M6x45. Zdjęcie 5.4
9. Wprowadzić dolną lewą część kontroli rodzicielskiej (E) do ramy. Zdjęcie 6 Wsunąć oparcie (H) do lewej części kontroli rodzicielskiej (E). W ten sam sposób postawić i prawą dolną część kontroli rodzicielskiej. Postawić śrubę (N-2) w dolnej części i zaciągnąć.
10. Zdjąć klamry z dwóch stron pasek regulacji oparcia. Zdjęcie 6 F-6. Przesunąć paski przez otwory rury do kontroli rodzicielskiej i postawić ponownie klamry.
11. Otworzyć plastikowy zamek dolnej kontroli rodzicielskiej (E). Zdjęcie 7.1 Postawić górną część kontroli rodzicielskiej (J) do dolnej części kontroli rodzicielskiej (E) w ten sposób, aby czopki sprężynowe były skierowane do tyłu i spuścić języczek plastikowego zamka.
12. Otworzyć plastikową klamrę osłony przeciwsłonecznej (K). Zdjęcie 7.2 Postawić osłonę przeciwsłoneczną na dolną kontrolę rodzicielską (E) i zamknąć klamrę plastikową.
13. Montowanie kosza (I) w tylnej części wózka trzykołowego.

## KORZYSTANIE Z ROWERKA TRZYKOŁOWEGO

1. Dla zwinięcia i rozwinięcia pedału, nacisnąć plastikowy pierścień do dołu i przesunąć do przodu i do tyłu. Zdjęcie 8
2. Aktywacja i deaktywacja hamulców poprzez wciśnięcie i opuszczenie pedałów tylnych kół. Zdjęcie 9
3. Przekręcić przycisk przedniego koła w stronę przeciwną do ruchu strzałki zegarka, żeby przymocować pedały obracania rowerka. Zdjęcie 10
4. Przekręcić przycisk przedniego koła w stronę kierunku strzałki zegarka, żeby uwolnić pedały rowerka.
5. Uregulować oparcie poprzez wciśnięcie klamry na tyle oparcia i wyciągnąć paski. Zdjęcie 11
6. Regulowanie osłony przeciwsłonecznej poprzez przesuwanie do przodu i do tyłu. Zdjęcie 12
7. Opcja popychania. Zdjęcie 13
8. Opcja jężdzenie. Zdjęcie 14
9. Wyciągnąć pierścień łączący kierownicy do góry , żeby sterować przednim kołem rowerka trzykołowego kontroli rodzicielskiej bez kręcenia kierownicą. Zdjęcie 7

**Opcja opony napowietrzne** : Prosimy napompować opony napowietrzne do **maksymalnego** napięcia **0,8 BAR (0,8 ATM) (11,6 PSI) ( 80 kPa)**

**UWAGA!** Pojemność koła jest bardzo mała i dlatego ona wypełnia się szybko powietrzem! Nie przekraczać maksymalne ciśnienie koła, opisane w instrukcji! To może doprowadzić do jego zniszczenia, które nie podlega gwarancji! Należy przestrzegać maksymalne ciśnienie koła, które jest podane w instrukcji, a nie tego, które jest oznaczone na samym kole!

**UWAGA:** Dla uniknięcia poważnych urazów należy zawsze używać pasek zabezpieczający!



# IMPORTANT ! A LIRE ATTENTIVEMENT ET A CONSERVER POUR REFERENCE ULTERIEURE !

## JET

### TRICYCLE / Mode d'emploi

#### EXIGENCES DE SÉCURITÉ

- 1. ATTENTION!** Ne pas laisser l'enfant sans surveillance!
- 2. ATTENTION!** Utilisez un équipement de protection! (casque, genouillères, gants et accoudoirs).
- 3. ATTENTION!** Lors de l'utilisation l'enfant doit porter un équipement de protection individuelle. Ne pas utiliser sur les voies de circulation routière. Maximum 20 kg.
- 4. ATTENTION!** Après avoir déballé les pièces détachées, rangez tous les emballages et sacs plastiques.
- 5. ATTENTION!** Convient aux enfants âgés de 18 à 36 mois.
- 6. ATTENTION!** Ce produit doit être assemblé uniquement par un adulte.
- 7. ATTENTION!** L'enfant doit avoir des compétences particulières pour utiliser ce tricycle pour éviter les chutes ou les accidents, causant des blessures à l'enfant ou à autrui.
- 8. ATTENTION!** Avant que l'enfant commence à rouler sur le tricycle, apprenez-lui à monter sur le marchepied, à tourner le guidon et les pédales, à monter et descendre du tricycle. Si l'enfant ne peut pas guider seul le tricycle, poussez le tricycle avec la canne de commande. Apprenez à votre enfant à ne pas pendre ses pieds sur les côtés.
- 9. ATTENTION!** Le tricycle doit être conduit sur un terrain plat. Il est interdit de le conduire sur des escaliers, des ponts, dans les flaques d'eau, les autoroutes et les surfaces inégales. Pendant que l'enfant conduit seul le tricycle, il est interdit de le pousser.
- 10. ATTENTION!** Poids maximal de l'enfant : 20 kg. Un seul enfant sur le tricycle. Ne pas surcharger car l'enfant peut se blesser.
- 11. ATTENTION!** Lisez attentivement les instructions et conservez-les pour référence. Le non-respect des instructions pourrait nuire à votre enfant.
- 12. ATTENTION!** Assurez-vous que la ceinture de sécurité est correctement positionnée.
- 13. ATTENTION!** Assurez-vous que tous les composants sont assemblés avant utilisation.
- 14. ATTENTION!** Gardez les petites pièces hors de portée des enfants.

EN 71-1,2,3

#### NETTOYAGE ET ENTRETIEN

1. Avant utilisation, vérifiez l'état du tricycle. S'il est cassé ou il y a des pièces endommagées, remplacez-les immédiatement. Vérifiez régulièrement les boulons desserrés.
2. Ne pas laisser le tricycle à des endroits humides, très chauds ou très froids.
3. Nettoyez le tricycle avec un chiffon humide.
- 4. ATTENTION!** Si le tricycle a été utilisé sur la plage, nettoyez-le de manière à enlever le sable et le sel sur les pièces amovibles et les roues.

# MONTAGE

## PIÈCES

Photo 1

- A. Châssis
- B. Fourche avant
- C. Roues arrière
- D. Roue avant
- E. Partie inférieure contrôle parental
- F. Boulons F-1 M6x30 ; Boulon F-5 M6x45 ; rondelles et écrous
- G. Guidon avec sonnette
- H. Dossier

- I. Panier et tapisserie
- J. Partie supérieure contrôle parental
- K. Pare-soleil
- L. Marchepied
- M. Essieux arrière
- N. N1- garde-boue, N-2 boulon 8 mm.
- O. Selle
- P. Griffe
- Q. Freins
- R. Pose-pied

## MONTAGE DU TRICYCLE

1. Placez la fourche avant (B), dans la roue avant (D) et serrez les boulons (F-1). Photo 2.
2. Insérez le garde-boue (N) dans la fourche avant (B).
3. En premier lieu, mettez les éléments de freins Q-2 des deux côtés de l'essieu postérieur du châssis. Photo 3. Après ceci, mettez les éléments de freins Q-1 sur les roues arrière (C). A la fin, positionnez les essieux postérieurs dans les roues arrière, installez-les dans la partie arrière du châssis et serrez les écrous au bout des essieux.
4. Retirez le boulon du guidon (G), et insérez le guidon dans la fourche avant, serrez le boulon. Photo 4
5. Retirez le boulon et les éléments en plastique du marchepied (L). Installez le marchepied sous le châssis, placez les composants en plastique et serrez le boulon. Photo 5.1
6. Installez le pose-pied (R) sous le châssis et serrez avec le boulon (F-4). Photo 5.2
7. Retirez le clip de la ceinture de la tapisserie (I-2) et passez la ceinture à travers le siège (O). Remettez le clip. Photo 5.3
8. Mettez le siège (O) sur le châssis (A) et accrochez-le avec le boulon (F-5) M6x45. Photo 5.4
9. Insérez la partie inférieure gauche du contrôle parental (E) dans le châssis. Photo 6. Insérez le dossier (H) dans la partie gauche du contrôle parental (E). De la même manière posez la partie inférieure droite du contrôle parental. Placez le boulon (N-2) dans la partie inférieure et serrez.
10. Enlevez les clips des deux côtés des ceintures pour régler le dossier. Photo 6 F-6. Passez les ceintures à travers les ouvertures de la canne de contrôle parental et remettez les clips.
11. Ouvrez la serrure plastique du contrôle parental inférieur (E). Photo 7.1 Mettez la partie supérieure du contrôle parental (J) dans la partie inférieure du contrôle parental (E) de manière à ce que les goupilles à ressort soient dans le sens en arrière et lâchez le verrouillage plastique.
12. Ouvrez le clip plastique du pare-soleil (K). Photo 7.2. Posez le pare-soleil sur le contrôle parental (E) et fermez le clip plastique.
13. Montez le panier (I) à l'arrière du tricycle.

## UTILISATION DU TRICYCLE

1. Pour plier et déplier le marchepied, appuyez sur la bague en plastique vers le bas et tirez en avant ou en arrière. Photo 8
2. Activez et désactivez les freins, en appuyant et en relâchant les pédales, se trouvant à côté des roues arrière. Photo 9.
3. Tournez le bouton de la roue avant dans le sens inverse des aiguilles d'une montre, pour fixer les pédales pour rotation. Photo 10
4. Tournez le bouton de la roue avant dans le sens des aiguilles d'une montre, pour libérer les pédales du vélo.
5. Réglez le dossier en appuyant sur la boucle au dos du dossier et en retirant les ceintures. Photo 11
6. Réglez le pare-soleil en le tirant en avant ou en arrière. Photo 12
7. Option pour pousser. Photo 13
8. Option pour conduire. Photo 14
9. Retirez en haut la bague de fixation du guidon pour pouvoir gérer la roue avant du tricycle par la canne de contrôle parental, sans que le guidon tourne. Photo 7.

**Option pneus à air:** Merci de gonfler les pneus à air à la pression **maximale de 0,8 BAR (0,8 ATM) (11,6 PSI) (80 kPa)**

**ATTENTION! Le volume du pneu est très petit et il se gonfle très rapidement! Ne dépassez pas la pression maximale des pneus décrite dans les instructions! Cela peut entraîner sa destruction, qui n'est pas assujettie à la restauration de la garantie! Respectez la pression maximale des pneus telle que décrite dans le mode d'emploi et non celle indiquée sur le pneu!**

**ATTENTION: Pour éviter les blessures graves, utilisez toujours la ceinture de sécurité!**

# IMPORTANTE! LEGGERE ATTENTAMENTE E CONSERVARE PER FUTURO RIFERIMENTO !

## JET

### TRICICLO / Istruzione per l'uso

#### ESIGENZE DI SICUREZZA

- 1. ATTENZIONE!** Non lasciare il bambino senza sorveglianza!
- 2. ATTENZIONE!** Utilizzare dei dispositivi di protezione! (casco, ginocchiere, guanti e bracciali).
- 3. ATTENZIONE!** All'utilizzo si devono portare dei dispositivi di protezione individuale. Non utilizzare sulle vie di circolazione stradale. Massimo 20 kg.
- 4. ATTENZIONE!** Dopo aver disimballato i componenti, sistemare tutti gli imballaggi e le borse plastiche.
- 5. ATTENZIONE!** Convieni ai bambini da 18 a 36 mesi.
- 6. ATTENZIONE!** Questo prodotto deve essere montato unicamente da un adulto.
- 7. ATTENZIONE!** Il bambino deve avere delle competenze particolari per utilizzare questo triciclo per evitare le cadute, gli incidenti, o le ferite al bambino o ad altri.
- 8. ATTENZIONE!** Prima che il bambino comincia a circolare sul triciclo, imparategli a salire sulla pedana, a girare il manubrio ed i pedali, a salire e scendere dal triciclo. Se il bambino non può guidare solo il triciclo, spingete il triciclo con la canna di comando. Apprendete al vostro bambino a non appendere i suoi piedi sui lati.
- 9. ATTENZIONE!** Il triciclo deve essere condotto su un terreno piatto. È vietato condurlo su delle scale, dei ponti, nelle pozzanghere di acqua, le autostrade ed i terreni accidentati. Mentre il bambino conduce da solo il triciclo, è vietato spingerlo.
- 10. ATTENZIONE!** Peso massimale del bambino : 20 kg. Un solo bambino sul triciclo. Non sovraccaricare perché il bambino può ferirsi.
- 11. ATTENZIONE!** Leggete attentamente le istruzioni e conservatele per ulteriore riferimento. La mancata osservanza delle istruzioni potrebbe nuocere al vostro bambino.
- 12. ATTENZIONE!** Assicuratevi che la cintura di sicurezza è posizionata correttamente.
- 13. ATTENZIONE!** Assicuratevi che tutti i componenti sono ben montati prima l'utilizzo.
- 14. ATTENZIONE!** Conservate i piccoli componenti fuori portata dei bambini.

EN 71-1,2,3

#### PULIZIA E MANUTENZIONE

1. Prima l'utilizzo, verificate lo stato del triciclo. Se è rotto o ci sono dei pezzi danneggiati, sostituiteli immediatamente. Verificate regolarmente i bulloni allentati.
2. Non lasciare il triciclo ai luoghi umidi, molto caldi o molto freddi.
3. Pulite il triciclo con uno straccio umido.
4. **ATTENZIONE!** Se il triciclo è stato utilizzato sulla spiaggia, pulitelo in modo da togliere la sabbia ed il sale sui pezzi mobili e le ruote.

# MONTAGGIO

## COMPONENTI

Foto 1

A. Telaio

B. Forecella anteriore

C. Ruote posteriori

D. Ruote anteriori

E. Parte inferiore controllo parentale

F. Bulloni F-1 M6x30 ; Bullone F-5 M6x45 ; rondelle e dadi

G. Manubrio con campanello

H. Schienale

I. Cesto e tappezzeria

J. Parte superiore controllo parentale

K. Parasole

L. Pedana

M. Assi posteriori

N. N1 - parafango, N-2 bullone 8 mm.

O. Sedile

P. Artiglio

Q. Freni

R. Posa-piede

## MONTAGGIO DEL TRICICLO

1. Ponete la forcella anteriore (B), nella ruota anteriore (D) e stringete coi bulloni (F -1). Foto 2.
2. Inserite il parafango (N) nella forcella anteriore (B).
3. In primo luogo, mettete gli elementi di freni Q-2 dei due lati dell'asse posteriore del telaio. Foto 3. Dopo questo, mettete gli elementi di freni Q-1 sui ruote posteriori (C). Alla fine, posizionate le assi posteriori nelle ruote posteriori, installatele nella parte posteriore del telaio e stringete i dadi alle estremità delle assi.
4. Ritirate il bullone del manubrio (G), ed inserite il manubrio nella forcella anteriore, stringete il bullone. Foto 4
5. Ritirate il bullone e gli elementi in plastica della pedana (L). Installate la pedana sotto il telaio, ponete i componenti in plastica e stringete il bullone. Foto 5.1
6. Installate il posa-piede (R) sotto il telaio e stringete col bullone F -4). Foto 5.2
7. Ritirate il clip della cintura della tappezzeria, (I-2) e passate la cintura attraverso la sede (O). Rimettete il clip. Foto 5.3
8. Mettete la sede (O) sul telaio (A), ed appendetelo col bullone (F -5) M6x45. Foto 5.4
9. Inserite la parte inferiore sinistra del controllo parentale (E) nel telaio. Foto 6. Inserite lo schienale (H), nella parte sinistra del controllo parentale (E). Dello stesso modo ponete la parte inferiore destra del controllo parentale. Ponete il bullone (N -2) nella parte inferiore e stringete.
10. Togliete i clip dei due lati delle cinture per regolamento dello schienale. Foto 6 F -6. Passate le cinture attraverso le aperture della canna di controllo parentale e rimettete i clip.
11. Aprite la serratura plastica del controllo parentale inferiore (E). Foto 7.1 Mettete la parte superiore del controllo parentale (J) nella parte inferiore del controllo parentale (E) in modo che le copiglie a molla siano nel senso indietro e lasciate il bloccaggio plastico.
12. Aprite il clip plastico del parasole (K). Foto 7.2. Ponete il parasole sul controllo parentale inferiore (E) e chiudete il clip plastico.
13. Montate il cesto (I) dietro al triciclo.

## UTILIZZAZIONE DEL TRICICLO

1. Per piegare e spiegare la pedana, appoggiate verso il basso sull'anello in plastica e tirate avanti o indietro. Foto 8
2. Attivate e disattivate i freni, appoggiando e rilasciando i pedali, trovandosi accanto alle ruote posteriori. Foto 9.
3. Girate il bottone della ruota anteriore nel senso antiorario, per fissare i pedali per rotazione. Foto 10
4. Girate il bottone della ruota anteriore nel senso orario, per liberare i pedali della ruota.
5. Regolate lo schienale appoggiando sul riccio alla schiena dello schienale, ritirando le cinture. Foto 11
6. Regolate il parasole tirando in avanti o indietro. Foto 12
7. Opzione per spingere. Foto 13
8. Opzione per condurre. Foto 14
9. Ritirate in altezza l'anello di fissaggio del manubrio per potere gestire la ruota anteriore del triciclo dalla canna di controllo parentale, senza che il manubrio giri. Foto 7.

**Opzione pneumatici ad aria:** Si prega di gonfiare i pneumatici ad aria alla pressione **massimale di 0,8 Bar, (0,8 ATM) (11,6 PSI) ( 80 kPa)**

**ATTENZIONE ! Il volume del pneumatico è molto piccolo e si gonfia molto rapidamente! Non superare la pressione massima dei pneumatici descritta nelle istruzioni! Questo può portare alla sua distruzione, che non è soggetta al restauro della garanzia! Osservare la massima pressione del pneumatico, come descritto nel manuale e non quella indicata sul pneumatico!**

**ATTENZIONE: Per evitare le ferite gravi, utilizzate sempre la cintura di sicurezza!**

# ΣΗΜΑΝΤΙΚΟ! ΔΙΑΒΑΤΕ ΠΡΟΣΕΚΤΙΚΑ ΤΙΣ ΟΔΗΓΙΕΣ ΚΑΙ ΦΥΛΑΞΤΕ ΤΕΣ ΓΙΑΤΙ ΜΠΟΡΕΙ ΝΑ ΤΙΣ ΧΡΕΙΑΣΤΕΙΤΕ ΣΤΟ ΜΕΛΛΟΝ!

## JET ΤΡΙΚΥΚΛΟΥ / ΟΔΗΓΙΕΣ ΧΡΗΣΗΣ ΚΑΡΕΚΛΑΣ

### Σημείωση

1. **ΠΡΟΣΟΧΗ!** Μην αφήνετε το παιδί χωρίς επίβλεψη!
2. **ΠΡΟΣΟΧΗ!** Απαραίτητος είναι ο προστατευτικός εξοπλισμός. (κράνος, επιγονατίδες, γάντια και επιαγκωνίδες).
3. **ΠΡΟΣΟΧΗ!** Κατά τη χρήση πρέπει να χρησιμοποιούνται εξοπλισμοί ατομικής προστασίας. Μη χρησιμοποιείται τα οχήματα στο υπόστρωμα δρόμου. Ανώτατο όριο βάρους 20 κιλά.
4. **ΠΡΟΣΟΧΗ!** Μετά την αποσυσκευασία των εξαρτημάτων, μαζέψτε όλες τις συσκευασίες και τα νάιλον.
5. **ΠΡΟΣΟΧΗ!** Κατάλληλο για παιδιά ηλικίας 18-36 μηνών.
6. **ΠΡΟΣΟΧΗ!** Αυτό το προϊόν θα πρέπει να συναρμολογείται μόνο από ενήλικα.
7. **ΠΡΟΣΟΧΗ!** Το παιδί πρέπει να έχει ειδικές δεξιότητες για να χρησιμοποιήσει το τρίκυκλο και να αποφύγει πέσιμο ή τροχαία ατυχήματα, τα οποία μπορούν να προκαλέσουν τραυματισμούς στο παιδί και στους άλλους.
8. **ΠΡΟΣΟΧΗ!** Πριν αρχίσει το παιδί να οδηγεί το τρίκυκλο, μάθετέ το πώς να πατάει το πόδι του στο υποπόδιο, πώς να χειρίζεται το τιμόνι, πώς να γυρίζει το πετάλι, πώς να ανεβαίνει και να κατεβαίνει. Αν το παιδί δεν μπορεί να οδηγήσει μόνο του το τρίκυκλο, κρατήστε το τρίκυκλο στο μοχλό οδήγησης. Μάθετε το παιδί να μην αφήνει τα πόδια του στα πλάγια.
9. **ΠΡΟΣΟΧΗ!** Το τρίκυκλο πρέπει να οδηγείται σε ίσιο δρόμο. Απαγορεύεται η οδήγηση σε σκάλες, γέφυρες, λακκούβες, δρόμους, αυτοκινητόδρομους και ανώμαλες επιφάνειες. Απαγορεύεται η ώθηση όταν το παιδί οδηγεί.
10. **ΠΡΟΣΟΧΗ!** Το μέγιστο βάρος του παιδιού είναι 20 κιλά και είναι μόνο για ένα παιδί. Μην υπερφορτώνετε ή αλλιώς το παιδί μπορεί να τραυματιστεί.
11. **ΠΡΟΣΟΧΗ!** Διαβάστε τις οδηγίες προσεκτικά και φυλάξτε τις για μελλοντική χρήση. Η μη συμμόρφωση με τις οδηγίες, θα μπορούσε να βλάψει το παιδί σας.
12. **ΠΡΟΣΟΧΗ!** Βεβαιωθείτε ότι η ζώνη ασφαλείας έχει τοποθετηθεί σωστά.
13. **ΠΡΟΣΟΧΗ!** Ελέγξτε αν όλα τα εξαρτήματα έχουν συναρμολογηθεί σωστά πριν από τη χρήση.
14. **ΠΡΟΣΟΧΗ!** Κρατήστε τα μικρά εξαρτήματα μακριά από τα παιδιά.

EN 71-1,2,3

### ΚΑΘΑΡΙΣΜΟΣ ΚΑΙ ΦΡΟΝΤΙΔΑ

1. Πριν από τη χρήση, ελέγξτε την κατάσταση λειτουργίας του τρίκυκλου. Αν υπάρχουν σπασμένα ή κατεστραμμένα εξαρτήματα, αντικαταστήστε τα αμέσως. Ελέγχετε περιοδικά για χαλαρές βίδες.
2. Μην αφήνετε το τρίκυκλο σε υγρά, πολύ ζεστά ή πολύ κρύα μέρη.
3. Καθαρίστε το τρίκυκλο με υγρό πανί.
4. **ΠΡΟΣΟΧΗ!** Αν το τρίκυκλο χρησιμοποιήθηκε στην παραλία, καθαρίστε το έτσι ώστε να αφαιρέσετε τυχόν άμμο και αλάτι από τα κινούμενα εξαρτήματα και τις ρόδες.

# ΣΥΝΑΡΜΟΛΟΓΗΣΗ

## ΕΞΑΡΤΗΜΑΤΑ

### Εικόνα 1

- A. Σκελετός
- B. Μπροστινό πιρούνι
- C. Πίσω ρόδες
- D. Μπροστινή ρόδα
- E. Κάτω μέρος της λαβής του γονέα
- F. Βίδες F-1 M6x30; Βίδα F-5 M6x45; ροδέλες και παξιμάδια
- G. Τιμόνι με κουδούνι
- H. Υποστήριξη πλάτης

- I. Καλάθι και ταπετσαρία
- J. Πάνω μέρος της λαβής του γονέα
- K. Τέντα
- L. Υποπόδιο
- M. Πίσω άξονες
- N. N1 - Φτερό; N-2 Βίδα 8mm.
- O. Κάθισμα
- P. Λαβή
- Q. Εξαρτήματα φρένων
- R. Μπροστινή βάση για πόδια

## ΣΥΝΑΡΜΟΛΟΓΗΣΗ ΤΟΥ ΤΡΙΚΥΚΛΟΥ

1. Βάψτε το μπροστινό πιρούνι (B) στη μπροστινή ρόδα (D) και σφίξτε τις βίδες (F-1). Εικόνα 2
2. Βάλτε το φτερό (N) στο μπροστινό πιρούνι (B).
3. Πρώτα τοποθετήστε τα εξαρτήματα φρένων Q-2 από τις δυο πλευρές του πίσω άξονα του σκελετού. Εικόνα 3  
Δεύτερο: Τοποθετήστε τα εξαρτήματα φρένων Q-1 στις πίσω ρόδες (C). Τρίτο: Βάλτε τους πίσω άξονες στις πίσω ρόδες, εγκαταστήστε τους στο πίσω μέρος του σκελετού και σφίξτε τα παξιμάδια στα άκρα των αξόνων.
4. Βγάλτε την βίδα από το τιμόνι (G), στη συνέχεια βάλτε το τιμόνι στο μπροστινό πιρούνι και σφίξτε τη βίδα. Εικόνα 4
5. Βγάλτε τη βίδα και τα πλαστικά εξαρτήματα από το (L). Τοποθετήστε το υποπόδιο κάτω από τον σκελετό, τοποθετήστε τα πλαστικά εξαρτήματα και σφίξτε τη βίδα. Εικόνα 5.1
6. Εγκαταστήστε τη μπροστινή βάση για τα πόδια (R) κάτω από τον σκελετό και σφίξτε με βίδα (F-4). Εικόνα 5.2
7. Αφαιρέστε τον σφικτήρα από την ζώνη της ταπετσαρίας ( I-2), περάστε την ζώνη μέσα από το κάθισμα (O) και τοποθετήστε ξανά τον σφικτήρα. Εικόνα 5.3
8. Τοποθετήστε το κάθισμα (O) στον σκελετό (A) και πιάστε με βίδα (F-5) M6x45. Εικόνα 5.4
9. Βάλτε το αριστερό κάτω μέρος της λαβής του γονέα (E) στον σκελετό. Εικόνα 6 Βάλτε την υποστήριξη πλάτης (H) στο αριστερό μέρος της λαβής του γονέα (E). Με τον ίδιο τρόπο τοποθετήστε και το δεξί μέρος της λαβής του γονέα. Βάλτε βίδα (N-2) στο κάτω μέρος και σφίξτε.
10. Αφαιρέστε τους σφικτήρες από τα δυο άκρα των ζωνών για ρύθμιση της υποστήριξη πλάτης. Εικόνα 6 F-6. Περάστε τις ζώνες μέσα από τα ανοίγματα των σωλήνων για τον την λαβής του γονέα και τοποθετήστε ξανά τους σφικτήρες.
11. Ανοίξτε την πλαστική κλειδαριά στο κάτω μέρος της λαβής του γονέα (E). Εικόνα 7.1 Τοποθετήστε το πάνω μέρος της λαβής του γονέα (J) στο κάτω μέρος της λαβής του γονέα (E) έτσι ώστε τα ελατήρια να δείχνουν προς τα πίσω και αφήστε τη γλώσσα της πλαστικής κλειδαριάς.
12. Ανοίξτε τον πλαστικό σφικτήρα της τέντας (K). Εικόνα 7.2 Τοποθετήστε την τέντα πάνω από την κάτω λαβή του γονέα (E) και κλείστε τον πλαστικό σφικτήρα.
13. Εγκαταστήστε το καλάθι (I) στο πίσω μέρος του τρίκυκου.

## ΧΡΗΣΗ ΤΟΥ ΤΡΙΚΥΚΛΟΥ

1. Για το δίπλωμα και ξεδίπλωμα του υποποδίου, πιέστε το πλαστικό δακτύλιο προς τα κάτω και προωθήστε προς τα εμπρός ή προς τα πίσω. Εικόνα 8
  2. Ενεργοποίηση και απενεργοποίηση των φρένων καθώς πατάτε και χαλαρώνετε τα πετάλια μέχρι τις πίσω ρόδες. Εικόνα 9
  3. Γυρίστε το κουμπί της μπροστινής ρόδας αριστερόστροφα για να ρυθμίσετε τα πετάλια για το γύρισμα της ρόδας. Εικόνα 10
  4. Γυρίστε το κουμπί της μπροστινής ρόδας αριστερόστροφα για να ελευθερώσετε τα πετάλια από τη ρόδα.
  5. Ρυθμίστε την υποστήριξη πλάτης πιέζοντας την πόρπη της πλάτης του καθίσματος και τραβώντας τις ζώνες. Εικόνα 11
  6. Ρύθμιση της τέντας με τράβιγμα προς τα εμπρός ή προς τα πίσω. Εικόνα 12
  7. Επιλογή για σπρόξιμο. Εικόνα 13
  8. Επιλογή για οδήγηση. Εικόνα 14
  9. Τραβήξτε το συνδετικό δακτύλιο του τιμονιού προς τα πάνω, για να κατευθύνετε την μπροστινή ρόδα του τρίκυκλου από την γονική λαβή χωρίς να γυρίζετε το τιμόνι. Εικόνα 7
- Επιλογή ελαστικά αέρα :** Παρακαλώ αντλείται τα ελαστικά αέρα μέχρι τη **μέγιστη** πίεση από **0,8 μπάρες (0,8 ATM) (11,6 PSI ) ( 80 kPa)**
- ΠΡΟΣΟΧΗ !** Ο όγκος του λάστιχου είναι πολύ μικρός και το λάστιχο φουσκώνεται πολύ γρήγορα. Μην υπερβαίνετε τη μέγιστη πίεση του λάστιχου, η οποία περιγράφεται στις οδηγίες. Αυτό μπορεί να οδηγήσει σε καταστροφή του και η αποκατάσταση του λάστιχου δεν περιλαμβάνεται στην εγγύηση. Τηρήστε τη μέγιστη πίεση του λάστιχου, η οποία περιγράφεται στις οδηγίες και όχι την πίεση, η οποία αναφέρεται στο λάστιχο.
- ΠΡΟΣΟΧΗ:** Για να αποφύγετε σοβαρούς τραυματισμούς, να χρησιμοποιείτε πάντα την ζώνη ασφαλείας!

# ВАЖНО ! ПРИДРУЖУВАЈТЕ СЕ НА ПОНАТАМОШНИТЕ ПРЕПОРАКИ. ПРОЧИТАЈТЕ ВНИМАТЕЛНО!

ЈЕТ ТРИЦИКЛ / Упатствата за употреба

## БАРАЊА ЗА БЕЗБЕДНОСТ

1. **ВНИМАНИЕ!** Не оставајте детето без надзор!
2. **ВНИМАНИЕ!** Неопходна е заштитна опрема! (Шлем, подлошки за колена, ракавици и потпирачи за раце).
3. **ВНИМАНИЕ!** При употреба треба да се носат лични заштитни средства. Да не се користи по платното за движење на возила. Максимум 20 кг.
4. **ВНИМАНИЕ!** По распакување на деловите, приборете сите пакувања и најлон.
5. **ВНИМАНИЕ!** Погодно за деца на возраст од 18 - 36 месеци.
6. **ВНИМАНИЕ!** Овој производ треба да биде составен само од возрасен.
7. **ВНИМАНИЕ!** Детето е потребно да поседува посебни вештини, за да користи трицикл и да избегне паѓање или сообраќајни несреќи кои предизвикуваат повреди на детето и на трети лица.
8. **ВНИМАНИЕ!** Пред детето да почне да вози трицикл, научете го како да стапне на прагот, како да управуваат со кормилото, како да врти педалите, како да се качува и симнува. Ако детето не може само да тера трицикл, придржувајте трицикл преку рачката за управување. Научете детето да не си провесува носете отстрани.
9. **ВНИМАНИЕ!** Трицикл треба да се кара на рамно. Забрането е да се тера по скали, мостови, локви, патишта, автопати и нерамни површини. Додека детето тера е забрането да биде бутано.
10. **ВНИМАНИЕ!** Максималната тежина на детето е 20 кг и е само за едно дете. Не преоптоварувајте или детето може да се повреди.
11. **ВНИМАНИЕ!** Прочитајте ги овие упатства и го зачуваат за идно. Непочитување на упатствата, може да наштети на Вашето дете.
12. **ВНИМАНИЕ!** Осигурете се дека заштитниот ремен се носи правилно.
13. **ВНИМАНИЕ!** Проверете дали сите компоненти се соединети пред употреба.
14. **ВНИМАНИЕ!** Чувајте малите делови подалеку од дофатот на деца.

EN 71-1,2,3

## ЧИСТЕЊЕ И ГРИЖА

1. Пред употреба погледни исправноста на трицикл. Ако има скршени или оштетени делови веднаш заменете. Редовно проверувајте за лабави завртки.
2. Не оставајте трицикл на влажни, многу топли или многу студени места.
3. Исчистете трицикл со влажна крпа.
4. **ВНИМАНИЕ!** Ако трицикл била користен на плажа, исчистете го, така што да отстраните паданиот песок и сол по подвижните делови и тркалата.

## СОСТАВУВАЊЕ

### ДЕЛОВИ

Слика 1

- A. Рама
- B. Предна виљушка
- C. Задни тркала
- D. Предно тркало
- E. Долна дел на родителска контрола
- F. Завртки F-1 M6x30; Завртка F-5 M6x45; подлошки и навртки
- G. Кормилото со свонче
- H. Наслонот

- I. Кошница и тапаџира
- J. Горна дел на родителска контрола
- K. Чадор за сонце
- L. Прагот
- M. Задни оски
- N. N1 - Калник; N-2 завртка 8мм.
- O. Седиште
- P. Гриф
- Q. Елементи за спиравање
- R. Предна подлошка за нозе

### СОСТАВУВАЊЕ НА ТРИЦИКЛ

1. Вметнете предната виљушка (B) во предното тркало (D) и прицврстете ја со завртки (F-1). Слика 2
2. Вметнете калникот (N) во предната виљушка (B).
3. Прво ставете елементи за спиравање Q-2 од двете страни на задната оска на рамката. Слика 3 Второ: Ставете елементи за спиравање Q-1 на задните тркала (C). Трето: Вметнете задните оски во задните тркала, поставете ги во задниот дел на рамката и затегнете ги навртките на крајот на оските.
4. Извадете ја завртката од кормилото (G), потоа вметнете кормилото во предната виљушка и затегнете ја завртката. Слика 4
5. Извадете ја завртката и пластичните елементи од прагот (L). Монтирајте прагот под рамката, поставете пластичните елементи и стегнете ја завртката. Слика 5.1
6. Инсталирајте предниот држач за нозе (R) под рамката и затегнете со Завртка (F-4). Слика 5.2
7. Извадете го држачот од ременот на тапаџирот (I-2), протнете ременот во седиштето (O) и ставете повторно држачот. Слика 5.3
8. Ставете седиштето (O) на рамката (A) и фанете ја со завртка (F-5) M6x45. Слика 5.4
9. Вметнете левата долен дел на родителска контрола (E) во рамката. Слика 6 Вметнете наслонот (H) во левият дел на родителска контрола (E). На ист начин ставете и десниот долен дел на родителска контрола. Поставете завртка (N-2) во долниот дел и стегнете.
10. Отстранете ги држачите од двата краја на ремените за регулирање на наслонот. Слика 6 F-6. Провлечете ги безбедносните ремени низ отворите на цевката за родителска контрола и ставете повторно држачите.
11. Отворете пластичната брава на долната родителска контрола (E). Слика 7.1 Поставете го горниот дел на родителска контрола (J) во долниот дел на родителска контрола (E), така што пружини иглички да се покажуваат на зад и спуштете јазикот на пластичната брава.
12. Отворете пластичната заграда на чадорот за сонце (K). Слика 7.2 Ставете сеници на долната родителска контрола (E) и затворете пластичната заграда.
13. Монтирајте кошот (I) во задниот дел на трицикл.

### КОРИСТЕЊЕ НА ТРИЦИКЛ

1. За свивање и одвивање на прагот, притиснете го пластичниот прстен надолу и придвижете напред или назад. Слика 8
2. Активирање и деактивирање на сопирачките со притискање и отпуштање на педалите до задните тркала. Слика 9 Не се качувајте на сопирачката за време на возењето, бидејќи тоа може да доведе до оштетување.
3. Свртете го копчето на предното тркало налево за да фиксирате педалите за ротација на тркалото. Слика 10
4. Свртете го копчето на предното тркало по стрелките на часовникот за да се ослободат педалите од тркалото.
5. Наместете го наслонот и сеници. Снимка 11
6. Контрола на чадорот за сонце со повлекување напред или на назад. Слика 12
7. Опција за туркање. Слика 13
8. Опција за возење. Слика 14
9. Извлечете прстен за спојување на кормилото нагоре, за да управувате предното тркало на трицикл од родителско контрола без да се врти кормилото. Слика 7

**Опција воздушни гуми:** Пумпајте воздушните гуми до **максимален** притисок од **0,8 BAR (0,8 ATM) (11,6 PSI) (80 kPa)**

**ВНИМАНИЕ!** Волуменот на гумата е многу мал и гумата се надувува многу брзо! Не го надминувајте максималниот притисок во гумите, опишан во упатството! Ова може да предизвика нивното уништување, кое не е предмет на обнова на гаранцијата! Внимавајте дека максималниот притисок во гумите е како што е опишано во упатството за употреба, а не оној што е наведен на гумата!

**ВНИМАНИЕ:** За да избегнете сериозни повреди, секогаш користете ременот!





# ВАЖНО! СОХРАНИТЕ ДЛЯ ДАЛЬНЕЙШЕГО ПОЛУЧЕНИЯ НУЖНЫХ СВЕДЕНИЙ!



## JET

### ТРЕХКОЛЕСНОГО ВЕЛОСИПЕДА / Инструкция по эксплуатации ТРЕБОВАНИЯ БЕЗОПАСНОСТИ

- 1. ВНИМАНИЕ!** Не оставлять ребенка без присмотра!
- 2. ВНИМАНИЕ!** Необходима защитная экипировка! (шлем, наколенники, перчатки и подлокотники).
- 3. ВНИМАНИЕ!** При использовании следует носить личные предохранительные средства. Не использовать на проезжей части. Максимум 20 кг.
- 4. ВНИМАНИЕ!** После распаковки частей убрать всю упаковку и полиэтилен.
- 5. ВНИМАНИЕ!** Изделие подходит для детей в возрасте 18 - 36 месяцев.
- 6. ВНИМАНИЕ!** Данное изделие собирается только взрослым.
- 7. ВНИМАНИЕ!** Ребенок должен обладать специальными навыками для использования велосипеда во избежание падения или дорожно-транспортного происшествия, причиняющих травмы ребенку и третьим лицам.
- 8. ВНИМАНИЕ!** Перед тем как ребенок начнет использовать велосипед, научите его как ступать на подножку, использовать ручку управления, вращать педали, как садиться и слезать. Если ребенок не умеет самостоятельно управлять велосипедом, придерживайте велосипед при помощи ручки управления. Научите ребенка, чтобы его ноги не свисали с двух сторон.
- 9. ВНИМАНИЕ!** Велосипед необходимо использовать на ровном месте. Запрещается ездить на велосипеде по лестницам, мостам, лужам, проезжим частям, автострадам и неровным поверхностям. Не подталкивать ребенка во время движения.
- 10. ВНИМАНИЕ!** Максимальный вес ребенка - 20 кг и определен только для одного ребенка. Не перегружать велосипед, ребенок может получить травму.
- 11. ВНИМАНИЕ!** Прочтите внимательно инструкцию и сохраните ее для дальнейшего использования. Несоблюдение указаний может причинить вред Вашему ребенку.
- 12. ВНИМАНИЕ!** Убедитесь, что ремень безопасности правильно установлен.
- 13. ВНИМАНИЕ!** Перед использованием проверьте, правильно ли собраны все компоненты.
- 14. ВНИМАНИЕ!** Мелкие детали следует хранить вдали от детей.

EN 71-1,2,3

### УХОД И ЧИСТКА

1. Перед использованием проверьте исправность велосипеда. Если имеются сломанные или поврежденные части, немедленно замените их. Регулярно проверяйте элементы крепления.
2. Не оставляйте велосипед в мокрых, очень жарких или очень холодных местах.
3. Очищайте велосипед при помощи влажной ткани.
4. **ВНИМАНИЕ!** Если велосипед использовался на пляже, почистите его так, чтобы удалить попавший песок и соль с подвижных частей и колес.

# СБОРКА

## СОСТАВНЫЕ ЧАСТИ

Фото 1

- A. Рама
- B. Передняя вилка
- C. Задние колеса
- D. Переднее колесо
- E. Нижняя часть ручки родительского контроля
- F. Болты F-1 М6х30; Болт F-5 М6х45; шайбы и гайки
- G. Ручка со звонком
- H. Спинка

- I. Корзина и обивка
- J. Верхняя часть ручки родительского контроля
- K. Козырек
- L. Подножка
- M. Задние оси
- N. N1 - Крыло; N-2 болт 8 мм
- O. Сиденье
- P. Поручень
- Q. Тормозные элементы
- R. Передняя подставка для ног

## СБОРКА ТРЕХКОЛЕСНОГО ВЕЛОСИПЕДА

1. Вставьте переднюю вилку (B) в переднее колесо (D) и стяните болтами (F-1). Фото 2
2. Вставьте крыло (N) в переднюю вилку (B).
3. Сначала установите тормозные элементы Q-2 с двух сторон задней оси на раме. Фото 3 Потом установите тормозные элементы Q-1 на задние колеса (C). После этого вставьте задние оси в задние колеса, установите их в задней части рамы и затяните гайки в конце осей.
4. Выньте болт из ручки (G), после этого вставьте ручку в переднюю вилку и затяните болт. Фото 4
5. Выньте болт и пластиковые элементы из подножки (L). Установите подножку под раму, монтируйте пластиковые элементы и затяните болт. Фото 5.1
6. Установите переднюю подставку для ног (R) под раму и стяните болтом (F-4). Фото 5.2
7. Снимите скобу с ремня обивки (I-2), пропустите ремень через сиденье (O) и установите опять скобу. Фото 5.3
8. Установите сиденье (O) на раму (A) и зафиксируйте болтом (F-5) М6х45. Фото 5.4
9. Вставьте левую нижнюю часть ручки родительского контроля (E) в раму. Фото 6 Вставьте спинку (H) в левую часть ручки родительского контроля (E). Таким же образом установите правую нижнюю часть ручки родительского контроля. Установите болт (N-2) в нижней части и стяните.
10. Снимите скобы с двух концов ремней для регулирования спинки. Фото 6 F-6. Пропустите ремни через отверстия трубки родительского контроля и установите опять скобы.
11. Откройте пластиковый замок нижней части ручки родительского контроля (E). Фото 7.1 Вставьте верхнюю часть ручки родительского контроля (J) в нижнюю часть ручки родительского контроля (E) так, чтобы пружинные штифты указывали назад, и опустите язычок пластикового замка.
12. Откройте пластиковую скобу козырька (K). Фото 7.2 Установите козырек на нижнюю часть ручки родительского контроля (E) и закройте пластиковую скобу.
13. Монтируйте корзину (I) в задней части трёхколёсного велосипеда.

## ИСПОЛЬЗОВАНИЕ ТРЕХКОЛЕСНОГО ВЕЛОСИПЕДА

1. Для того чтобы свернуть и развернуть подножку, нажмите на пластиковое кольцо вниз и переместите вперед или назад. Фото 8
  2. Активация и деактивация тормоза осуществляется путем нажатия и отпускания педалей до задних колес. Фото 9
  3. Поверните кнопку на переднем колесе против часовой стрелки для того, чтобы зафиксировать педали для вращения колеса. Фото 10
  4. Поверните кнопку на переднем колесе по часовой стрелке для того, чтобы освободить педали.
  5. Отрегулируйте положение спинки, нажав на пряжку сзади спинки и вытянув ремни. Фото 11
  6. Отрегулируйте положение козырька, вытягивая вперед или назад. Фото 12
  7. Вариант для толкания. Фото 13
  8. Вариант для управления. Фото 14
  9. Потяните соединительное кольцо ручки вверх для управления передним колесом велосипеда при помощи ручки родительского контроля, не вращая ручку. Фото 7
- Функция воздушные шины:** Накачивайте воздушные шины до **максимального давления 0,8 BAR (0,8 ATM) (11,6 PSI) (80 kPa)**

**ВНИМАНИЕ ! Объем шины совсем маленький и она накачивается очень быстро! Не превышайте максимальное давление шины, указанное в инструкции! Это может привести к ее разрушению, что не подлежит гарантийному ремонту! Соблюдайте максимальное давление шины, указанное в инструкции, а не то, что обозначено на ней!**

**ВНИМАНИЕ:** Во избежание получения серьезных травм всегда используйте ремень безопасности!

# VAŽNO! ČUVAJTE RADI BUDUĆE UPOTREBE! PROČITAJTE PAŽUIVO!

## JET

### TROKOLICE / Uputstvo za upotrebu

#### MERE BEZBEDNOSTI

- 1. UPOZORENJE!** Ne ostavljajte dete bez nadzora!
- 2. UPOZORENJE!** Neophodna Suštinski zaštitna oprema! (Šlem, zaštitnici za kolena, rukavice i nasloni za ruke).
- 3. UPOZORENJE!** Pri upotrebi, morate da nosite ličnu zaštitnu opremu. Ne koristi u saobraćaju. Maksimalno 20 kg.
- 4. UPOZORENJE!** Nakon raspakovanja delova, sakupiti svu ambalažu i najlone.
- 5. UPOZORENJE!** Pogodan za decu uzrasta od 18-36 meseci.
- 6. UPOZORENJE!** Ovaj proizvod treba da bude sklapan samo od strane odrasle osobe.
- 7. UPOZORENJE!** Dete treba da ima posebne veštine da koriste trokolicu i izbegne pad ili nesreće koje dovode do povreda deteta i drugih osoba.
- 8. UPOZORENJE!** Pre nego što dete počne da vozi trokolicu, treba da nauči kako da kroči na prag, kako upravljati kormilom, kako okretati pedale, kako se penje i silazi. Ako dete ne može samo voziti trokolicu, pridržavati trokolicu za upravljač. Naučiti dete da mu ne vise noge sa strane.
- 9. UPOZORENJE!** Trokolica se treba voziti na ravnom. Zabranjeno je voziti po stepenicama, mostovima, bazenu, putevima, auto putevima i neravnim površinama. Dok dete vozi, zabranjeno ga je gurati.
- 10. UPOZORENJE!** Maksimalna težina deteta je 20 kg, i namenjen je samo za jedno dete. Nemojte preterano natovarivati trokolicu ili dete može biti povređeno.
- 11. UPOZORENJE!** Pročitajte ova uputstva i sačuvati ih. Nepoštovanje tih navoda može povrediti vaše dete.
- 12. UPOZORENJE!** Uverite se da je pravilno postavljen sigurnosni pojas.
- 13. UPOZORENJE!** Proverite da li su sve komponente pravilno sklopljene pre upotrebe.
- 14. UPOZORENJE!** Držite sitne delove dalje od dece.

EN 71-1,2,3

#### ČIŠĆENJE I ODRŽAVANJE

1. Pre upotrebe pogledati za ispravnost trokolice. Ako postoje slomljeni ili oštećeni delovi, odmah ih zameniti. Redovno proveravajte da li postoje labavi zavrtnji.
2. Ne ostavljajte trokolicu na vlažnim, mnogo toplim ili hladnim mestima.
3. Očistite trokolicu vlažnom krpom.
- 4. UPOZORENJE!** Ako je trokolica korišćena na plaži, očistite ga kako bi se uklonili pesak i so sa pokretnih delova i točkova.

# MONTAŽA

## DELOVI

### Slika 1

- A. Okvir
- B. Prednja viljuška
- C. Zadnji točkovi
- D. Prednji točak
- E. Donji deo roditeljske kontrole
- F. Zavrtnji F-1 M6x30; Zavrtnaj P-5 M6x5; podloške i matice
- G. Kormilo sa zvoncem
- H. Sedište

- I. Korpa i presvlake
- J. Gornji deo roditeljske kontrole
- K. Suncobran
- L. Prag
- M. Zadnje osovine
- N. N1 - Blatobran; N-2 zavrtnaj 8mm.
- O. Sedište
- P. Grif
- Q. Kočioni elementi
- R. Prednji podmetač za noge

## MONTAŽA TROKOLICE

1. Ubacite prednju viljušku (b) u prednje točkove (D) i osigurati sa zavrtnjima (F-1). Slika 2
2. Stavite blatobran (N) u prednju viljušku (B).
3. Prvi postavite kočione elemente Q-2 sa obe strane na zadnju osovinu okvira. Slika 3 Drugo: Postavite kočione elemente Q-1 na zadnje točkove (C). Treće: Ubacite zadnje osovine u zadnje točkove, postaviti ih u zadnjem delu rama i zategnite zavrtnje na kraju ose.
4. Uklonite zavrtnaj sa upravljača (G), a zatim ubacite upravljač u prednju viljušku i zategnite zavrtnaj. Slika 4
5. Uklonite zavrtnaj i plastične elemente praga (L). Montirati prag ispod okvira, postavite plastične komponente i zategnite zavrtnaj. Slika 5.1
6. Montirati prednji podmetač za noge (R) ispod okvira i pričvrstite zavrtnjima (F-4). Slika 5.2
7. Uklonite držač iz pojasa presvlake (I-2), provući pojas kroz sedište (O) i ponovo postaviti držač. Slika 5.3
8. Postavite sedište (O) na okvir (A) i pričvrstite ih zavrtnjem (F-5) M6x5. Slika 5.4
9. Ubacite levi donji deo roditeljske kontrole (E) u okvir. Slika 6 Ubacite naslon (H) u levi deo roditeljske kontrole (E). Na isti način postaviti i desni donji deo roditeljske kontrole. Postaviti zavrtnjanje (N-2) u donji deo i zategnuti.
10. Uklonite držače sa oba kraja pojasa da regulišete sedište. Slika 6 F-6. Provući sigurnosne pojaseve kroz otvore na cevi za roditeljsku kontrolu i ponovo postaviti držače.
11. Otvorite plastičnu bravu na donjoj roditeljskoj kontroli (E). Slika 7.1 Postavite gornji deo roditeljske kontrole (J) u donji deo roditeljske kontrole (E) tako što se vrhovi sa oprugama pokaže sa zadnje strane i spustite jezičak plastične brave.
12. Otvorite plastični držač na suncobranu (K). Slika 7.2 Mesto suncobran na donju roditeljsku kontrolu (E) i zatvorite plastični nosač.
13. Montirati korpu (I) u zadnji deo trokolice.

## KORIŠĆENJE TROKOLICE

1. Za sklapanje i rasklapanje praga, pritisnite plastični prsten na dole i povucite ga unapred ili unazad. Slika 8
2. Aktiviranje i deaktiviranje kočnica pritiskom i otpuštanjem pedale na zadnjim točkovima. Slika 9 Nemojte se penjati na kočnicu u toku vožnje, jer to može dovesti do oštećenja.
3. Okrenite dugme na prednjem točku ulevo da biste zaključali okretanje pedale za točku. Slika 10
4. Okrenite dugme na prednjem točku u smeru kazaljke na satu da se oslobodi pedale trokolice.
5. Podesite naslon i suncobran. Slika 11
6. Kontrola suncobrana povlačenjem napred ili nazad. Slika 12
7. Opcija guranja. Slika 13
8. Opcija za vožnju. Slika 14
9. Povucite prsten za spajanje kormila na gore, za upravljanje prednjeg točka trokolice putem roditeljske kontrole, bez okretanja kormila. Slika 7

**Opcija sa vazдушnim gumama:** Napumpati vazdušne gume do **maksimalnog pritiska do 0,8 bara (0,8 ATM) (11,6 PSI) (80 kPa)**

**UPOZORENJE ! Zapremina gume je veoma mala i vrlo brzo se naduvava! Ne prekoračujte maksimalni pritisak guma opisan u uputstvu! To može prouzrokovati njeno uništenje, a to nije predmet garancije! Pridržavajte se maksimalnog pritiska pneumatika kao što je opisano u uputstvu za upotrebu, a ne onih koji su navedeni na pneumaticima!**

**UPOZORENJE: Da biste izbegli ozbiljne povrede, uvek koristite pojas!**

TR **ÖNEMLİ! DİKKATLİ BİR ŞEKİLDE  
OKUYUN VE İLERİDE  
BAŞVURMAK ÜZERE SAKLAYIN.**

**JET**

**Üç tekerlek / Kullanım talimatı**

**EMNİYET İSTEMLERİ**

- 1. UYARI!** Çocuğu gözetimsiz bırakmayın!
- 2. UYARI!** Koruyucu ekipman gerekmektedir! (kask, diz yastıkları, eldiven ve dirseklik).
- 3. UYARI!** Kullanımında kişisel koruyucu donanım giyilmelidir. Motorlu taşıtlar için olan karayolu şeritlerinde kullanılmamalıdır. Maksimum 20 kg.
- 4. UYARI!** Parçaların ambalajlarını çıkardıktan sonra tüm ambalaj ve naylonları toparlayınız.
- 5. UYARI!** 18 - 36 ay arası çocuklar için uygundur.
- 6. UYARI!** Bu ürün sadece bir yetişkin tarafından monte edilmelidir.
- 7. UYARI!** Çocuğun, üç tekerlekliyi kullanması için ve çocuğun ve üçüncü şahısların yaralanmalarına sebep olacak düşmeyi veya kazaları önlemek için özel becerileri olması gerekmektedir.
- 8. UYARI!** Çocuk üç tekerlekliyi kullanmaya başlamadan önce ona ayakucu paneline basmayı, direksiyonu nasıl yönetmesi gerektiğini, nasıl pedalları çevireceğini, nasıl binip ineceğini öğretin. Eğer çocuk üç tekerlekliyi süremiyorsa, üç tekerlekliyi yönetim kolu ile destekleyin. Çocuğa ayaklarını yanlara sallamaması gerektiğini öğretin.
- 9. UYARI!** Üç tekerlekli düz yerde sürülmelidir. Merdiven, köprü, su birikintisi, yollar, otobanlarda ve düz olmayan yerlerde sürülmesi yasaktır. Çocuk sürdüğü takdirde birisinin itmesi yasaktır.
- 10. UYARI!** Çocuğun azami ağırlığı 20 kg ve sadece bir çocuk içindir. Yükenmeyin çünkü çocuğunuz yaralanabilir.
- 11. UYARI!** Kullanma talimatlarını dikkatli bir şekilde okuyun ve ileride başvurmak üzere saklayınız. Talimatlara uymamak çocuğunuza zarar verebilir.
- 12. UYARI!** Koruyucu kemerin doğru takılı olduğundan emin olunuz.
- 13. UYARI!** Kullanmadan önce tüm parçaların takılı olduğundan emin olunuz.
- 14. UYARI!** Küçük parçaları çocuklarının erişiminden uzak tutunuz.

EN 71-1,2,3

**TEMİZLEME VE BAKIM**

- Kullanmadan önce, üç tekerleklinin çalışma düzenini kontrol. Eğer kırık veya hasarlı parçalar var ise hemen onları değiştiriniz. Düzenli olarak gevşemiş civatalar için kontrol ediniz.
- Üç tekerlekliyi nemli, çok sıcak veya çok soğuk yerlerde bırakmayınız.
- Üç tekerlekliyi nemli bez yardımı ile temizleyiniz.
- 4. UYARI!** Eğer üç tekerlekliyi kumsalda kullandıysanız hareketsiz parçalardaki ve tekerleklerdeki kalan kum ve tuzu temizleyiniz.

# MONTAJI

## PARÇALAR

Resim 1

- A. Çerçeve
- B. Ön çatal
- C. Arka tekerlekler
- D. Ön tekerlek
- E. Yetişkin kontrolünün alt kısmı
- F. Boltlar F-1 M6x30; Bolt F-5 M6x45;pullar
- G. Zilli gidon
- H. Sirt dayamalık yer

- I. Sepet ve döşeme
- J. Yetişkin kontrolünün üst kısmı
- K. Gölgelek
- L. Ayakucu
- M. Arka akslar
- N. N1 - Çamurluk ; N-2 bolt 8mm.
- O. Koltuk
- P. Çember
- Q. Fren parçaları
- R. Ön tarafta ayak koymak için yer

## ÜÇ TEKERLEKLİNİN MONTAJI

1. Ön tekerleğe (D) ön çatalı (B) yerleştirin ve civatalar (F-1) ile sıkın. Resim 2
2. Çamurluğu (N) ön çatala (B) yerleştirin.
3. İlk önce fren parçalarını Q-2 çerçevenin arka akslarının iki tarafına yerleştirin. Resim 3 İkinci olarak: Fren parçalarını Q-1 arka tekerleklerle (C) yerleştirin. Üçüncü olarak: Arka aksları arka tekerleklerle yerleştirin, çerçevenin arka tarafına monte edin ve aksların sonundaki civataları sıkın.
4. Gidon (G) boltu çıkarın, sonar gidonu ön çatala yerleştirin ve boltu sıkın. Resim 4
5. Ayakucudan (L) plastik parçaları ve boltu çıkartın. Ayakucunu çerçevenin altına monte edin, plastik parçaları koyun ve boltu sıkın. Resim 5.1
6. Ön tarafta ayak koymak için yeri (R) çerçevenin altına monte edin ve boltu (F-4) sıkın. Resim 5.2
7. Döşemenin (I-2) kemerinden ayrırcı alın, kemeri koltuktan (O) geçirin ve yeniden ayrırcı yerleştirin. Resim 5.3
8. Koltuğu (O) çerçeveye (A) yerleştirin ve bolt (F-5) M6x45 ile sıkın. Resim 5.4
9. Yetişkin kontrolünün alt kısmının (E) sol tarafını çerçeveye monte edin. Resim 6 Sirt dayamalık yeri (H) yetişkin kontrolünün alt kısmının sol tarafına (E) yerleştirin. Aynı şekilde yetişkin kontrolünün alt kısmının sağ tarafını da monte edin. Al kısma bolt (N-2) yerleştirin ve sıkın.
10. Sirt dayamalık yeri ayarlamak için olan kemerlerin iki tarafındaki ayrırcıları çıkartın. Resim 6 F-6. Kemerleri yetişkin kontrolü borusunun boşluklarından kemerleri geçirin ve tekrar aksları yerleştirin.
11. Yetişkin kontrolünün alt kısmının (E) plastik kilidini açın. Resim 7.1 Yetişkin kontrolünün üst kısmını (J) yetişkin kontrolünün alt kısmına (E) yaylı pimlerin arkayı göstereceği şekilde yerleştirin ve plastik kilidin dilini serbest bırakın.
12. Gölgeleğin (K) plastik ayrırcısını açın. Resim 7.2 Gölgeleği yetişkin kontrolünün alt kısmına (E) yerleştirin ve plastik ayrırcı kapatın.
13. Sepeti (I) üç tekerleklinin arka tarafına monte edin.

## ÜÇ TEKERLEKLİNİN KULLANIŞI

1. Ayakucunun açılıp kapanması için plastik çemberi itin ve ileri veya geri hareket ettirin. Resim 8
2. Frenlerin etkin hale getirilmesi veya durdurulması için arka tekerleklerdeki pedala basıp serbest bırakın. Resim 9
3. Tekerleğin dönmesi için olan pedalları sabitlemek için ön tekerlekteki düğmeyi saatin aksi yönünde doğru döndürün. Resim 10
4. Ön tekerlekteki düğmeyi saat yönünde döndürseniz pedalları tekerlekten ayırmış olursunuz.
5. Sirt dayamalık yeri arkadaki tokaya basarak ve kemerleri çekerek ayarlayın. Resim 11
6. Gölgeleği öne ve arkaya çekerek ayarlayın. Resim 12
7. İtme seçeneği. Resim 13
8. Sürme seçeneği. Resim 14
9. Üç tekerleklinin ön tekerleğini yetişkin kontrolünden gidon hareket etmeden yönetmek için gidondaki birleştirici yüzüğü yukarı doğru çekin. Resim 7

**Hava lastikleri seçeneği :** Lütfen hava lastiklerini 0,8 BAR (0,8 ATM) (11,6 PSI) ( 80 kPa) azami basınca kadar şişirin.

**UYARI !** Tekerleğin hacmi çok küçük olmasından dolayı çok çabuk şişer! Kılavuzda yazılı talimatlara göre tekerlek basıncını maksimum seviyesi üzerine geçirmeyin! Bu garanti kartınızın karşılayamayacağı hasara neden olabilir! Talimatlarda yazılı olan tekerlek basıncının maksimum seviyesini koruyun, tekerlekte belirli basınç seviyesini deęil!

**UYARI: Ciddi yaralanmalardan kaçınmak için her zaman koruyucu kemeri kullanın!**

## **KULLANIM VE NAKLİYE SIRASINDA DİKKAT EDİLECEK UNSURLAR**

- 1-Taşıma ve nakliye sırasında ürün mutlaka orijinal ambalajında taşınmalıdır.
- 2-İndirme ve bindirme esnasında maksimum dikkat gösterilmelidir.
- 3-Yükleme sırasında ambalajın tamamen kapalı olduğundan hasar görmemiş olduğundan emin olunmalıdır.

## **HİZMET VE BAKIM – TEMİZLİK VE BAKIM**

- 1-Periyodik bakım gerektiren durumlarda tüketicin yapacakları temizlik ve bakım kısmında anlatılmış olup tüketicinin yapamayacağı şeylerde yetkili servise baş vurma gerekmektedir.
- 2-Bağlantı ve montajın nasıl yapılacağı şema ile gösterilmiş olup ebeveyn tarafından yapılması gerekmektedir.

## **KULLANIM HATALARINA İLİŞKİN BİLGİLER**

1-Kullanım ve kurulum hatalarının önüne geçilmesi için lütfen arabanın montaj ve demontaj bilgilerini dikkatlice okuyunuz.

2-Pozisyon dışında katlama ve kapatma yapmayınız.

## **TÜKETİCİ HAKEM HEYETLERİNE YAPILABİLECEKLERİNE İLİŞKİN BİLGİ VE KULLANICIYA SAĞLANAN SEÇİMLİLİK HAKLARI**

- 1-Garanti süresi malın teslim tarihinden itibaren başlar ve 2 yıldır.
- 2-Malın bütün parçaları dahil olmak üzere tamamı garanti kapsamındadır.
- 3-Malın ayıplı olduğunun anlaşılması durumunda tüketici 6502 sayılı tüketici korunması hakkında kanunun 11 inci maddesinde yer alan
  - a-Sözleşmeden dönme
  - b-Satış bedelinden indirim isteme
  - c-Ücretsiz onarılmasını isteme
  - d-Satılanın ayıpsız bir misli ile değiştirilmesini isteme, haklarından birini kullanabilir.
- 4-Tüketicinin bu haklardan ücretsiz onarım hakkını seçmesi durumunda satıcı; işçilik masrafı değiştirilen parça bedeli yada başka herhangi bir ad altında hiçbir ücret talep etmeksizin malın onarımını yapmak veya yaptırmakla yükümlüdür.Tüketici ücretsiz onarım hakkını üretici veya ithalatçıya karşı da kullanabilir.Satıcı üretici ve ithalatçı tüketicinin bu hakkını kullanmasından müteselsilen sorumludur.
- 5-Tüketicinin ücretsiz onarım hakkını kullanması halinde malın
  - Garanti süresi içinde tekrar arızalanması,
  - Tamiri için gereken azami sürenin aşılması,
  - Tamirinin mümkün olmadığının yetkili servis istasyonu satıcı, üretici veya ithalatçı tarafından bir raporla belirlenmesi durumlarında;tüketici malın bedel iadesini, ayıp oranında bedel indirimini veya imkan varsa malın misli ile değiştirilmesini satıcıdan talep edebilir.Satıcı , Tüketicinin talebini reddedemez.Bu talebin yerine getirilmemesi durumunda satıcı, üretici ve ithalatçı müteselsilen sorumludur.
- 6-Malın tamir süresi 20 iş gününü binek otomobil ve kamyonetler için ise 30 iş gününü geçemez.Bu süre garanti süresi içerisinde mala ilişkin arızanın yetkili servis istasyonuna veya satıcıya bildiri tarihinde garanti süresi dışında ise malın yetkili servis istasyonuna teslim tarihinden itibaren başlar.Malın arızasının 10 iş günü içerisinde giderilmemesi halinde üretici ve ithalatçı malın tamiri tamamlanıncaya kadar benzer özelliklere sahip başka bir malı tüketicinin kullanımına tahsis etmek zorundadır.Malın garanti süresi içerisinde arızalanması durumunda tamirde geçen süre garanti süresine eklenir.
- 7-Malın kullanma kılavuzunda yer alan hususlara aykırı kullanılmasından kaynaklanan arızalar garanti kapsamı dışındadır.
- 8-Tüketici garantiden doğan haklarının kullanılması ile ilgili olarak çıkabilecek uyuşmazlıklarda yerleşim yerinin bulunduğu veya tüketici işleminin yapıldığı yerdeki tüketici hakem heyetine veya tüketici mahkemesine başvurabilir.
- 9-Satıcı tarafından bu garanti belgesinin verilmemesi durumunda tüketici gümrük ve ticaret bakanlığı tüketicinin korunması ve piyasa gözetimi genel müdürlüğüne başvurabilir.

Kullanım Kılavuzunda belirtilen maddelere uyulmaması halinde oluşabilecek sorunlar garanti kapsamı dışındadır.

**ÖNEMLİ:** Lorelli Tamir Bakım Servisi harici bir yerde yapılan bakım onarım arabanın garanti kapsamından çıkmasına neden olur.

**Kullanım Ömrü 5 Yıldır.**

**İTHALATÇI FIRMA: COOLBABY ÇOCUK GEREÇLERİ SAN VE TİC. A.Ş.**

Çınar mah. 6/7 Sok. No:4/a Bağcılar/ İstanbul Tel: 0212 438 20 45

Web: [www.lorelli.eu](http://www.lorelli.eu) [www.coolbaby.com.tr](http://www.coolbaby.com.tr)

**Yetkili Servis :** Coolbaby Çocuk Gereçleri San ve Tic A.S. Orucreis mah. Giyimkent sitesi 16. Sk. No:75 Esenler / İstanbul Tel : 0212 438 20 45 [www.coolbaby.com.tr](http://www.coolbaby.com.tr)

# FONTOS! FIGYELMESEN OLVASSA EL, ÉS ŐRIZZE MEG KÉSŐBBI FELHASZNÁLÁS ESETÉRE.

## JET

### HÁROMKEREKŰ / Használati utasítás

#### BIZTONSÁGI UTASÍTÁSOK:

1. **FIGYELMEZTETÉS!** Ne hagyja a gyereket felügyelet nélkül!
2. **FIGYELMEZTETÉS!** Védő szerelés használata szükséges! (sisak, térdvédő, kesztyű és könyökvédő).
3. **FIGYELMEZTETÉS!** Használat közben egyéni védőeszközök használata ajánlatos. Ne használják a gépjárművek forgalmi sávjában. Maximális súly 20 kg.
4. **FIGYELMEZTETÉS!** Az alkatrészek kipakolása után tegye el az összes csomagoló anyagot és nylon zsákokat.
5. **FIGYELMEZTETÉS!** Felhasználása javasolt 18 - 36 hónapos gyerekekre.
6. **FIGYELMEZTETÉS!** Ezt a terméket csak felnőtt személy szerelheti fel.
7. **FIGYELMEZTETÉS!** A gyerek kell, hogy rendelkezzen speciális ügyességekkel ahhoz, hogy használjon a háromkerekűt és kerülje a kiesést vagy közlekedési baleseteket, amelyek a gyerek vagy harmadik személyek sérüléséhez vezethetnek.
8. **FIGYELMEZTETÉS!** Mielőtt a gyerek elkezd tolni a háromkerekűt, tanítsa meg őt, hogyan kell fellépni a lábtámaszra, hogyan kell bánni a kormányval, hogyan kell pörgetni a pedálokat, hogyan kell felülni és lejönni. Ha a gyerek nem tud önállóan tolni a háromkerekűt, akkor tartsa a háromkerekűt a vezérlési fogantyúval. Tanítsa meg a gyereket arra, hogy ne tegye ki oldalt a lábát.
9. **FIGYELMEZTETÉS!** A háromkerekűt síkos területen kell használni. Lépcsőkön, hidakon, pocsolyákban, utakon, autópályákon és görögös felületeken használni tilos. Amíg a gyerek tolja a kocsit tilos őt lökni.
10. **FIGYELMEZTETÉS!** A gyerek maximális súlya 20 kg lehet és ez csak egy gyerekre vonatkozik. Ne engedjen túlsúlyt vagy a gyerek megsérülhet.
11. **FIGYELMEZTETÉS!** Olvassa el figyelmesen a használati utasítást és tegye el azt későbbi referenciával kapcsolatban. Az utasítások be nem tartása sérüléseket okozhat gyerekeknek.
12. **FIGYELMEZTETÉS!** Győződjön meg arról, hogy a biztonsági öv helyesen van becsatolva.
13. **FIGYELMEZTETÉS!** Használat előtt ellenőrizze azt, hogy minden elem helyesen van összekötve.
14. **FIGYELMEZTETÉS!** A kis darabokat tartsa távol gyerekektől.

EN 71-1,2,3

#### TISZTÍTÁS ÉS GONDOZÁS

1. Használat előtt ellenőrizzen a háromkerekű állapotát. Ha van eltört vagy károsított alkatrész, azonnal cserélje azokat. Ellenőrizze rendszeresen a meglazult csavarokat.
2. Ne hagyja a háromkerekűt nedves, túlzottan meleg vagy nagyon hideg helyeken.
3. Tisztítsa a háromkerekűt nedves kendővel.
4. **FIGYELMEZTETÉS!** Ha a háromkerekű strandon lett használva, akkor tisztítsa ezt úgy, hogy távolítsa a rákerült homokot és sót a mozgó részekről és a kerekekről.



# ÖSSZESZERELÉSE

## ALKATRÉSZEK

1. kép

A. Alváz

B. Első villa

C. Hátsó kerekek

D. Első kerék

E. Szüllői felügyelet alsó része

F. Csavarok F-1 M6x30, csavar F-5 M6x45, alátétek és anyák

G. Kormány csengővel

H. Támasz

I. Kosár és huzat

J. Szüllői felügyelet felső része

K. Napernyő

L. Lábtámasz

M. Hátsó tengelyek

N. N1 – sárvédő, N-2 8 mm csavar

O. Ülés

P. Fogantyú

Q. Fékszerkezetek

R. Első lábtámasz

## A HÁROMKEREKŰ ÖSSZESZERELÉSE

1. Tegye be az első villát (B) az első kerékbe (D) és feszítse a csavarokkal (F-1). 2. kép.

2. Szerelje be a sárvédőt (N) az első villába (B).

3. Elsőnek szerelje fel a fékberendezéseket Q-2 az alváz hátsó tengely két oldalán. 3. kép. Utána szerelje fel a fékberendezéseket Q-1 a hátsó kerekeken (C). Ezután, tegye be a hátsó tengelyeket a hátsó kerekekbe, szerelje fel azokat az alváz hátsó részében és húzza fel az anyákat a tengelyek végéin.

4. Vegye ki a kormány csavarát (G), ezután tegye be a kormányt az első villába és feszítse a csavart. 4. kép.

5. Vegye ki a csavart és a műanyag elemeket a lábtámaszból (L). Szerelje fel a láb támaszt az alváz alatt, helyezze vissza a műanyag elemeket és feszítse a csavart. 5.1. kép.

6. Szerelje fel az első lábtámaszt (R) az alváz alatt és feszítse a csavart (F-4). 5.2. kép.

7. Vegye le a bilincset a huzat szíjából (I-2), vezesse a szíjat az ülésen át (O) és tegye vissza a bilincset. 5.3. kép.

8. Helyezze el az ülést (O) az alváza és szerelje össze csavarral (F-5) M6x45. 5.4. kép.

9. Helyezze be a szüllői felügyelet bal alsó részét (E) az alváza. 6. kép. Szerelje fel a támaszt (H) a szüllői felügyelet bal oldalába (E). Ugyanúgy szerelje fel a szüllői vezérlés jobb alsó részét is. Helyezze be a csavart (N-2) az alsó részben és húzza fel.

10. Vegye le az ülés beállítási szíjak két végén lévő bilincseket. 6 F-6. kép. Vezesse a szíjakat a szüllői felügyelet cső nyílásain keresztül és tegye vissza a bilincseket.

11. Nyissa meg a szüllői felügyelet bal alsó zárát (E). 7.1. kép. Helyezze el a szüllői felügyelet felső részét (J) a szüllői felügyelet alsó részébe (E) úgy, hogy a rúgó csapok hátra nézzenek és engedje a műanyagzár nyelvét.

12. Nyissa meg a napernyő (K) műanyag bilincset. 7.2. kép. Helyezze el a napernyőt szüllői felügyelet alsó részébe (E) és csukja be a műanyag bilincset.

13. Szerelje fel a kosarat (I) a háromkerékű hátsó részében.

## A HÁROMKEREKŰ HASZNÁLATA

1. A lábtámasz összecsukszásához és szétnyitásához nyomja meg a műanyag gyűrűt lefelé és tolja előre vagy hátra. 8. kép.

2. A fékek aktiválása és deaktiválása a hátsó kerekek mellett lévő pedálok megnyomása és elengedésével. 9. kép.

3. Fordítsa az első kerék gombját az óráiránnyal szemben és így lefixálja a kerékforgás pedáljait. 10. kép.

4. Fordítsa az első kerék gombját az óra irányába és így elengedi a kerékforgás pedáljait.

5. Állítsa be a támaszt a hátán lévő tok megnyomásával és a szíjak kihúzásával. 11. kép.

6. A napernyő beállítása előre vagy hátra húzással. 12. kép.

7. Tollási opció. 13. kép.

8. Haladási opció. 14. kép.

9. Hozza ki az összekötő gyűrűt a kormányból fel felé ahhoz, hogy tudjon kormányozni a háromkerékű első kerekét a szüllői felügyeleten keresztül anélkül, hogy a kormányt forgatni kell. (7. kép.)

**Léggumi változat: kérjük, nyomja fel a léggumikat 0,8 BAR (0,8 ATM) (11,6 PSI) (80 kPa) maximális nyomásra.**

**FIGYELMEZTETÉS !** A gumi kerék mérete elég kicsi és gyorsan felfújható! Ne lépje túl a használati útmutatásban leírt guminyomás értékét! Ez a gumi roncsolódásához is vezethet és erre nem vonatkozik a jótállás! Tartsa be a használati útmutatásban előírt guminyomás értékét és nem a gumi oldalfalán lévő jelzéseket!

**FIGYELMEZTETÉS: Komoly sérülések elkerülése végett, mindig használja a biztonsági övet!**

AL

# E RËNDËSISHME! RUANI PËR INFORMACIONE TË MËTEJSHME. LEXONI ME KUJDES!

## JET

### Treçikletës / Insruksion për përdorim

#### KËRKESA PËR SIGURI

- 1. KUJDES!** Mos e lëni fëmijën pa mbikëqyrje!
- 2. KUJDES!** Është e nevojshme veshje mbrojtëse! (helmetë, mbrojtëse për gju, dorashka dhe mbrojtëse për bërrylat).
- 3. KUJDES!** Gjatë përparimit të mbahen mjete personale të mbrojtjes. Të mos përdoret korsa për lëvizjen e automjeteve. Maksimum 20 kg.
- 4. KUJDES!** Pas nxjerrjes së pjesëve, mblidhni të gjitha paketimet dhe qeset najloni.
- 5. KUJDES!** E përshtatshme për fëmijë në moshë 18 - 36 muaj.
- 6. KUJDES!** Ky produkt duhet të motohet vetëm nga njëri i moshuar.
- 7. KUJDES!** Nuk është e nevojshme që fëmija të ketë njohuri speciale që të përdorë treçikletën dhe të evitohet rënia ose aksident që mund të shkaktojë lëndim të fëmijës ose të personave të tretë.
- 8. KUJDES!** Para se fëmija të fillojë të lëvizet me treçikletën e mësoni si të vendos këmbën në mbajtësen për këmbët, si të drejtojë timonin dhe si të lëviz pedale, si të ngjitet dhe të zbritet. Nëse fëmija nuk mund të lëvizet vet me treçikletën mbani atë përmes dorezën për drejtim. E mësoni fëmijën si të mos lëshojë këmbët anës.
- 9. KUJDES!** Treçikleta duhet të lëvizet në sipërfaqe të rrafshët. Është ndaluar të lëvizet nëpër shkalla, ura, rruga për automjete, autostrada dhe sipërfaqe jo të rrafshëta. Deri sa fëmija e vozit vet është ndaluar që të shtyhet.
- 10. KUJDES!** Pesha maksimale e fëmijës është 20 kg dhe është vetëm për një fëmijë. Mos e ngarkoni tepër sepse fëmija mund të plagohet.
- 11. KUJDES!** Lexoni me vëmendje induksionin dhe e ruani për informim të ardhshëm. Mos respektimi i udhëzimeve mund të dëmtojë fëmijën Tuaj.
- 12. KUJDES!** Kontrolloni a është vendosur drejt rripi i sigurisë.
- 13. KUJDES!** Para përdorimit kontrolli a janë lidhur mirë të gjitha elementet.
- 14. KUJDES!** I ruani pjesët e vogla larg fëmijëve.

EN 71-1,2,3

#### PASTRIM DHE KUJDES

1. Para përdorimit kontrolloni treçikletën. Nëse ka pjesa të dëmtuara l zëvendësoni menjëherë. Rregullisht kontrolloni për bulona të liruara.
2. Mos e lëni treçikletën në vende me lagështirë, shumë të ngrohta dhe shumë të ftohta .
3. Pastroni treçikletën me pecetë të lagët.
4. **KUJDES!** Nëse e keni përdorur treçikletën në plazh e pastroni kështu, që të evitoni rërën dhe kripën në pjesët e lëvizshme dhe në rrotat.

# MONTIM

## Pjesa

### Fotografia 1

- A. Rama
- B. Pirun i përparmë
- C. Rrota të prapme
- D. Rrotë e përparme
- E. Pjesa e poshtme e kontrollit prindëror
- F. Bulona F-1 M6x30; Bulon F-5 M6x45; rondele dhe dado
- G. Timon me zile
- H. Mbështetëse

- I. Shportë dhe tapiceri
- J. Pjesa e sipërme e kontrollit prindëror
- K. Tendë
- L. Mbështetëse për këmbë
- M. Boshte të prapme
- N. N1 - Parafango ; N-2 bulon 8mm.
- O. Ulëse
- P. Tastierë
- Q. Elemente të frenave
- R. Mbajtëse e përparme të këmbëve

## Montim i trëçikletës

1. Futeni pirunin e përparmë (B) në rrotën e përparme (D) dhe shtrëngoni bulonat (F-1). Fotografi 2
2. Vendosni parafangon (N) në pirunin e përparmë (B).
3. Vendosni elementet e frenave Q-2 nga të dy anët e boshit të prapmë. Fotografia 3 e dyta: vendosni elementet e frenave Q-1 në rrotat e prapme (C). E treta: Futeni boshtet e prapme në rrotat e prapme , i montoni në pjesën e prapme të ramës dhe shtrëngoni dadot ë në fund të boshteve.
4. Nxirrni bulonin nga timoni (G), pas kësaj futeni timonin në pirunin e përparmë dhe shtrëngoni bulonin . Fotografia 4
5. Nxirrni bulonin dhe elementet prej plastmase nga mbështetësja e këmbëve (L). Montoni mbështetësen e këmbëve nën ramën, vëni elementet prej plastmase dhe shtrëngoni bulonin. Fotografi 5.1
6. Instaloni mbështetësen e përparme për këmbën (R) nën ramën dhe shtrëngoni me bulon (F-4) .Fotografia 5.2
7. Hiqni kapësen nga rripi I tapicerisë (I-2) , kaloni rripin përmes ulëses (O) dhe vëni përsëri kapësen. Fotografi 5.3
8. Vëni ulësen (O) në ramën (A) dhe kapni me bulon (F-5) M6x45. Fotografi 5.4
9. Vëni pjesën e majtë të poshtme të kontrollit prindëror(E) në ramën. Fotografia 6 Vëni mbështetësen (H) në pjesën e majtë të kontrollit prindëror (E). Në të njëjtën mënyrë vendosni edhe pjesën e poshtme të djathtë të kontrollit prindëror . Vëni bulonin (N-2) në pjesën e poshtme dhe shtrëngoni .
10. Hiqni kapëset nga të dy anët e rripit për rregullim të mbështetës . Fotografia 6 F-6. Kaloni rripat përmes vrimave në tubën për kontroll prindëror dhe vëni kapëset.
11. Hapni çelësin prej plastmase të pjesës së poshtme të kontrollit prindëror (E). Fotografi 7.1 Vendosni pjesën e sipërme të kontrollit prindëror (J) në pjesën e poshtme të kontrollit prindëror (E) kështu, që kunjat me sustë të jenë drejtuar prapa dhe lëshoni gjuhën e çelësit plastmase.
12. Hapeni kapësen plastmase të tendës (K). Fotografia 7.2 Vendosni tendën mbi pjesën e poshtme të kontrollit prindëror (E) dhe mbyllni kapësen prej plastmase .
13. Montroni shportën (I) në pjesën e prapme të trëçikletës.

## Përdorimi i trëçikletës

1. Për palosje dhe për hapje të mbështetësës së këmbëve shtypni unazën prej plastmase te poshtë dhe vendosni përpara dhe mbrapa. Fotografia 8
2. Aktivizim dhe çaktivizim i frenave përmes shtypjes dhe lëshimit të pedaleve pranë rrotave të prapme. Fotografia 9
3. Rrotulloni bulonin e rrotës së përparme në drejtim të kundërt të akrepit të orës që të fiksoni pedalet për lëvizje të rrotës Fotografia 10
4. Rrotulloni bulonin e rrotës së përparme në drejtim të akrepit të orës që të lironi pedalet nga rota.
5. Rregulloni mbështetësen përmes shtypjes së clapsit në shpinën e mbështetësës dhe tërhiqni rripat. Fotografi 11
6. Rregulloni tendën përmes tërheqjes përpara ose mbrapa. Fotografi 12
7. Opsion për shtyrje. Fotografia 13
8. Opsion për lëvizje me vete. Fotografia 14
9. Tërhiqni unazën bashkuese të timonit te lartë që të drejtoni rrotën e përparme të trëçikletës nga kontrolli prindëror pa pasur nevojë që timoni të rrotullohet. Fotografia 7

**Opsioni goma me ajër** : Ju lutem që të pomponi gomat me ajër deri në presion **maksimal nga 0,8 BAR (0,8 ATM) (11,6 PSI) ( 80 kPa)**

**Volumi i gomës është shumë i vogël dhe ajo fryhet shumë shpjet !Mos e tejkaloni presionin maksimal të gomës që është përshkruar në udhëzimin ! Kjo mund të shkaktojë prishjen e saj, gjë që nuk mbulohet nga garancia ! Respektoni presionin maksimal të gomës që është përshkruar në instruksionin dhe jo atë që është shënuar mbi gomën !**

**KUJDES: Që të evitoni lëndime serioze gjithnjë përdorni rripin e sigurisë !**



Дидис ООД, България  
Шумен 9700, ул. „Тракия-изток“ № 6  
Тел.: 054/850 830  
e-mail: [home.market@didis-ltd.com](mailto:home.market@didis-ltd.com)  
e-mail: [export@didis-ltd.com](mailto:export@didis-ltd.com)

Didis LTD, Bulgaria  
Shumen 9700, № 6 Trakia-iztok street  
Tel.: +359 54 850 830  
e-mail: [home.market@didis-ltd.com](mailto:home.market@didis-ltd.com)  
e-mail: [export@didis-ltd.com](mailto:export@didis-ltd.com)