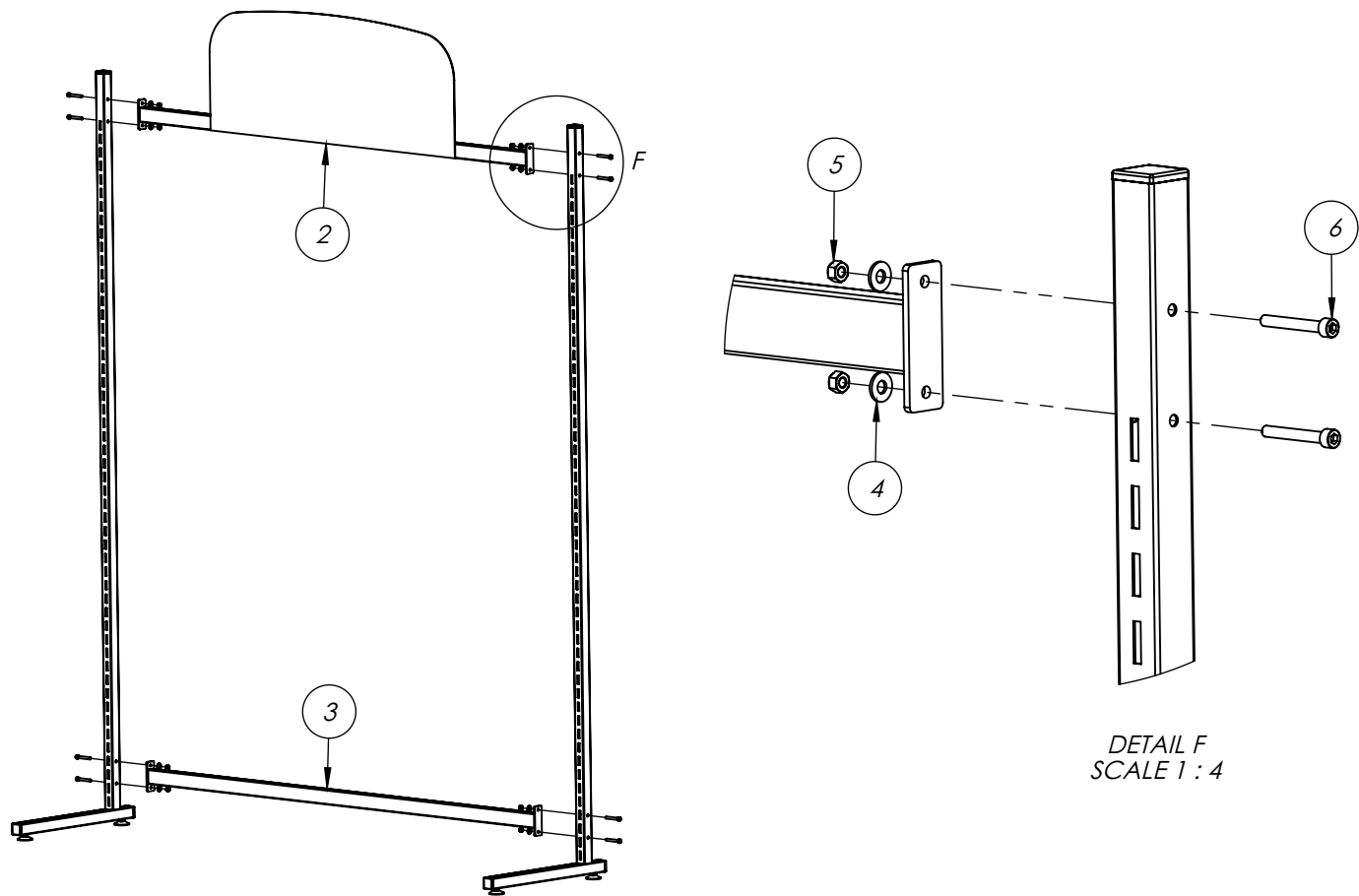


ИНСТРУКЦИЯ ЗА СГЛОБЯВАНЕ НА НОСЕЩАТА КОНСТРУКЦИЯ  
 INSTRUCTION FOR ASSEMBLING THE SUPPORTING CONSTRUCTION



**Зографа ООД**

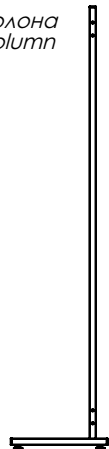
Head Office and Production  
 Bulgaria; 4003 Plovdiv  
 Georgi Benev 9 Street

Tel: +359 32 96 26 58  
 Tel: +359 32 96 26 59  
 Fax: +359 32 96 00 37

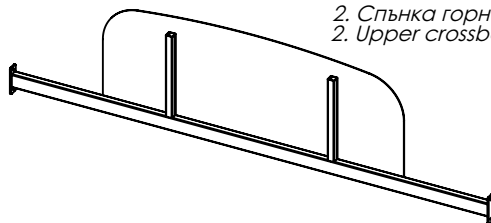
E-mail: [zografa@zografa.com](mailto:zografa@zografa.com)

Web: [www.zografa.com](http://www.zografa.com)  
 Web: [www.stelagibg.com](http://www.stelagibg.com)

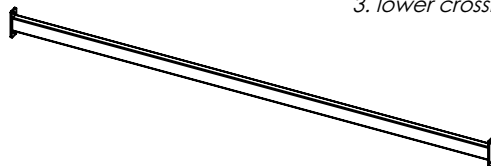
1. Колона  
 1. Column



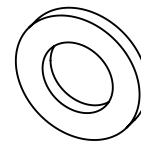
2. Спънка горна  
 2. Upper crossbar



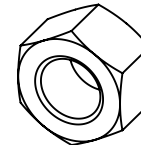
3. Спънка долна  
 3. lower crossbar



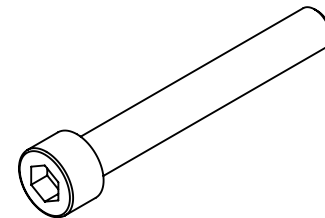
4. Шайба  
 4. Washer



5. Гайка  
 5. Nut

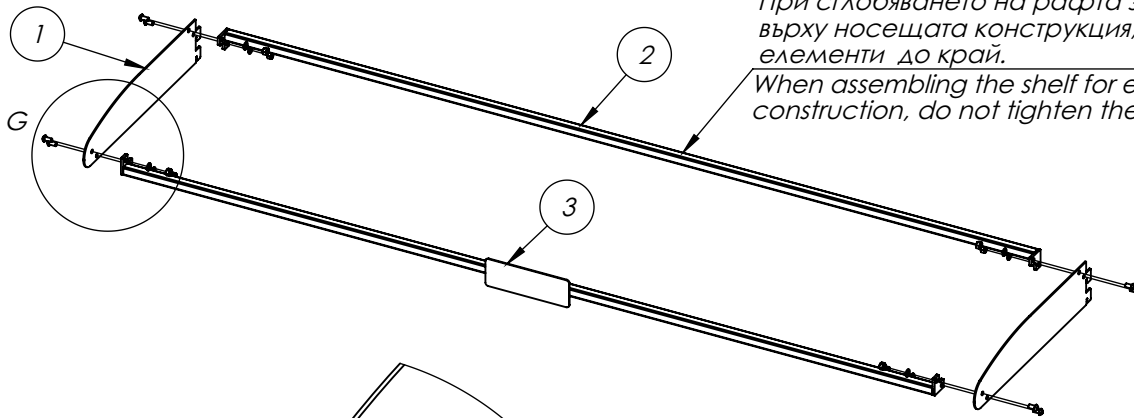


6. Имбусен болт  
 6. Stem Bolt

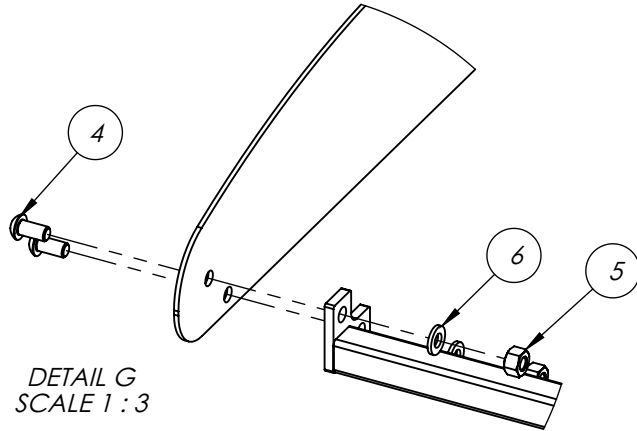
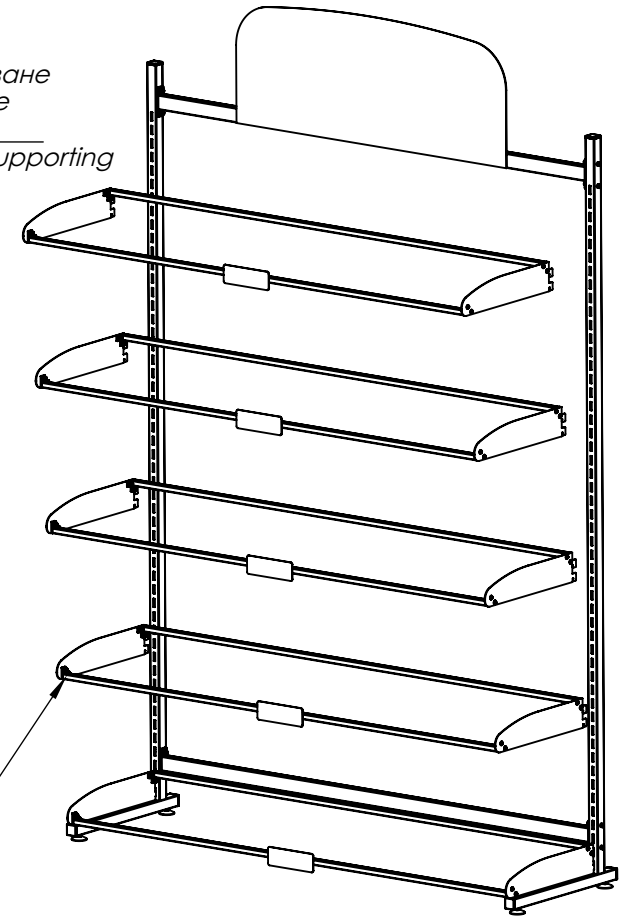


# ИНСТРУКЦИЯ ЗА СГЛОБЯВАНЕ И ЗАКАЧВАНЕ НА РАФТОВЕ

## INSTRUCTION FOR ASSEMBLING AND HANGING SHELVES



При сглобяването на рафта за по - леснато му закачване върху носещата конструкция, не затягайте крепежните елементи до край.  
 When assembling the shelf for easier attachment to the supporting construction, do not tighten the fasteners completely.



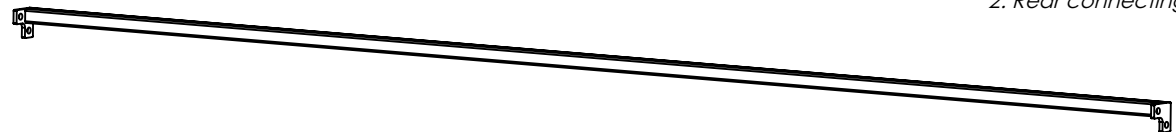
DETAIL G  
SCALE 1 : 3

След като сте закачили рафта върху носещата конструкция стегнете крепежните елементи до край.  
 After attaching the shelf to the supporting construction, tighten the fasteners completely.

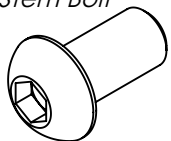
1. Конзоли  
1. Console



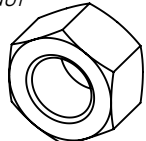
2. Свързващ профил заден  
2. Rear connecting profile



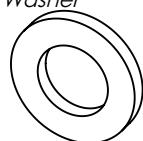
4. Имбусен болт  
4. Stem Bolt



5. Гайка  
5. Nut



6. Шайба  
6. Washer



3. Свързващ профил преден  
3. Front connecting profile

