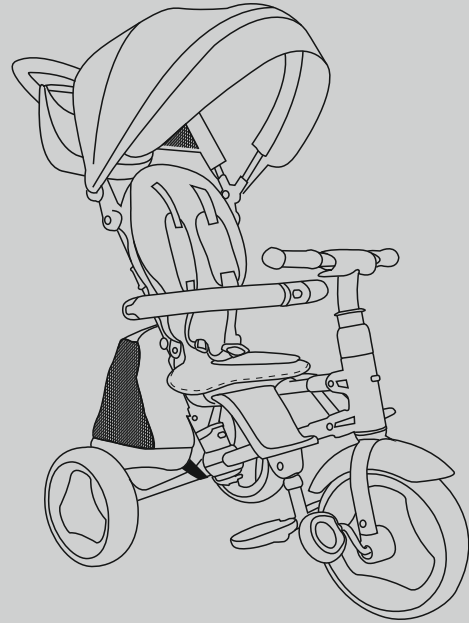


Q Play

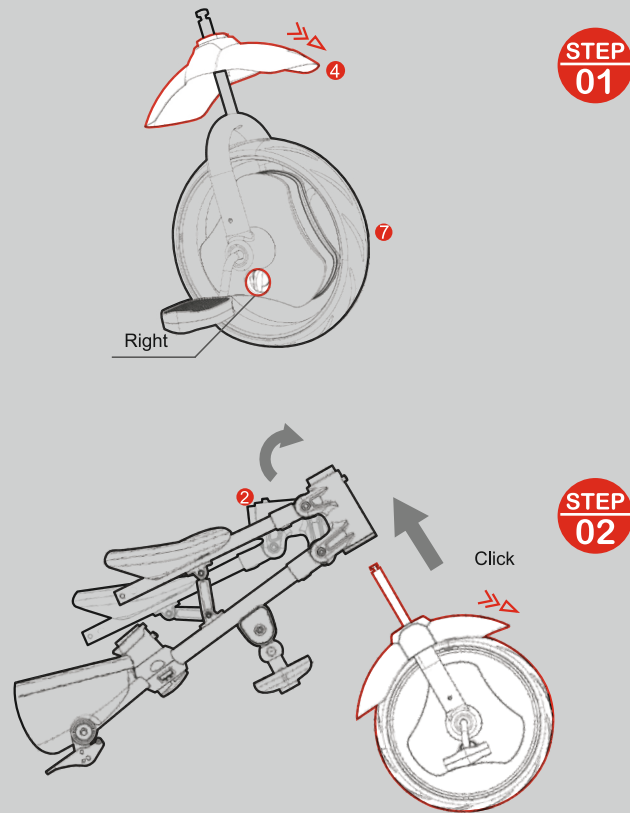
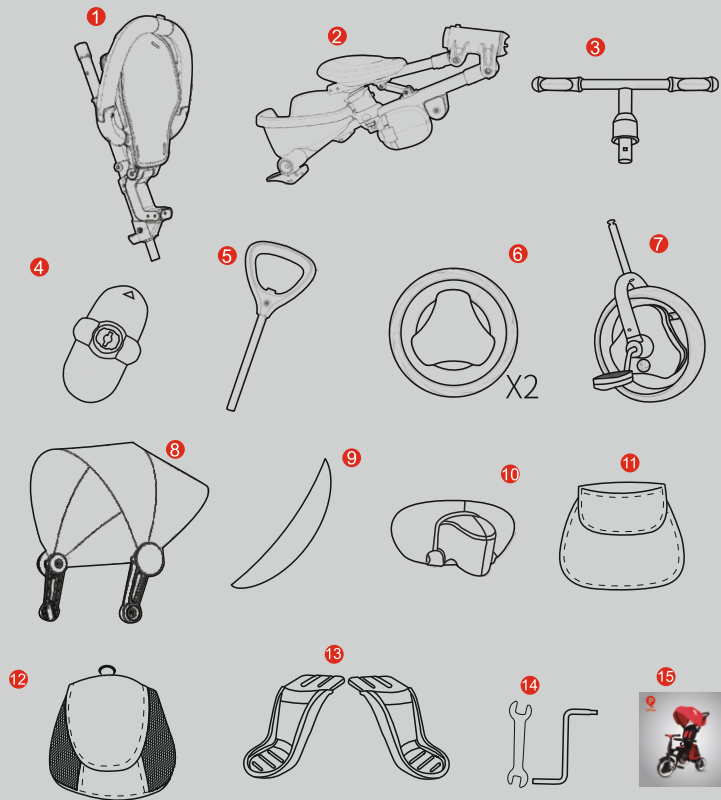
P
Q Play

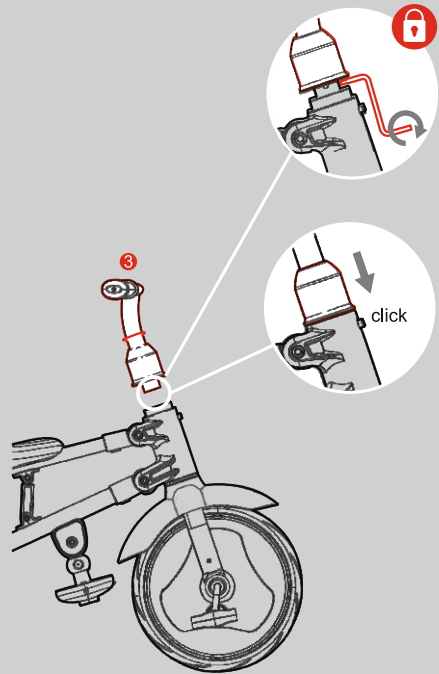




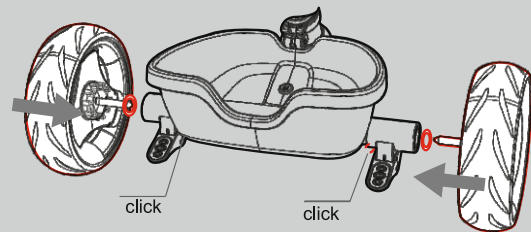
Product Specifications

Category	Content	Category	Content
Recommended Age	12M-36M	Product Weight	9,0kg
Maximum Load	20kg	Product Size	4800x1060x1060mm
		Product Materials	STEEL,AL,PP,PVC,ABS,TPR

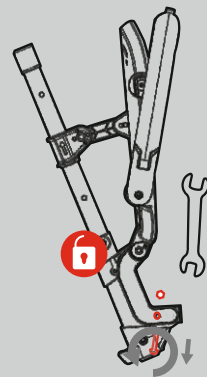




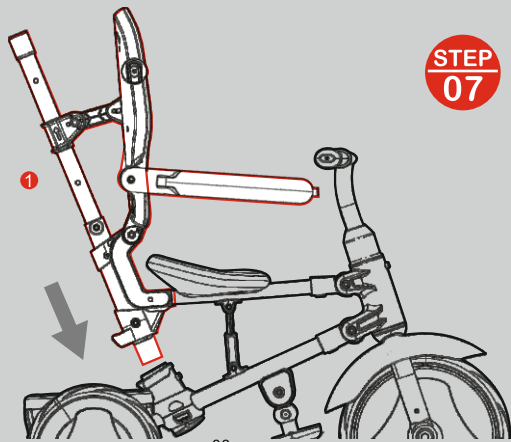
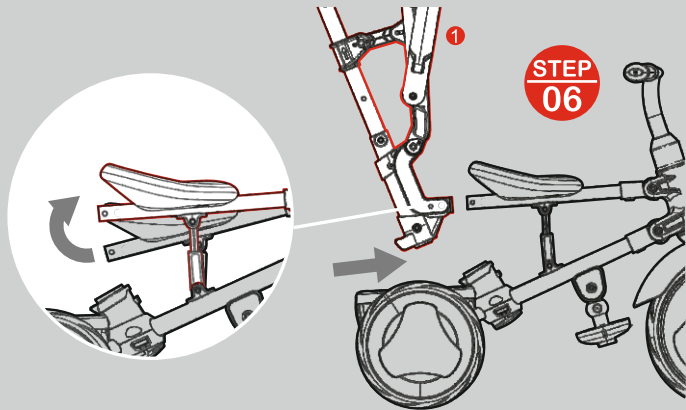
STEP
03



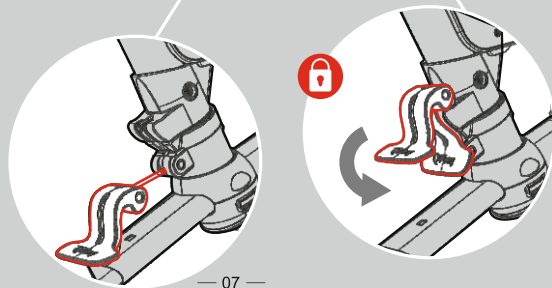
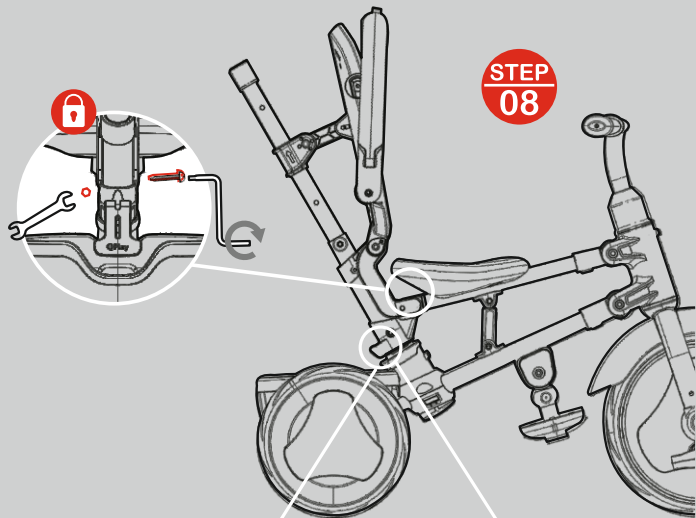
STEP
04



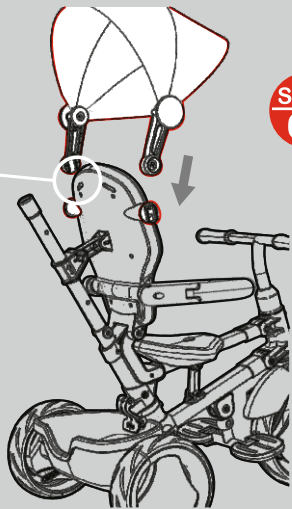
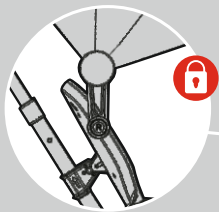
STEP
05



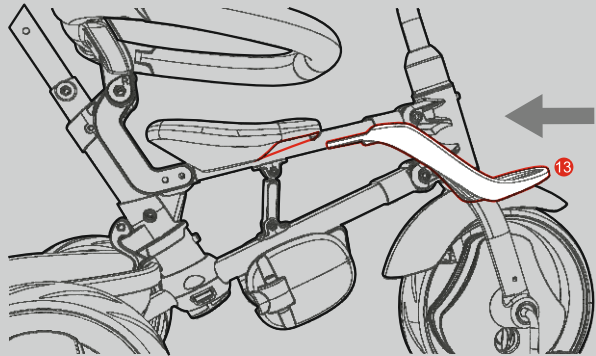
— 06 —



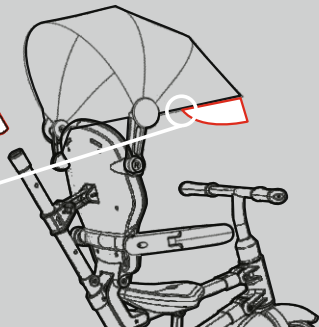
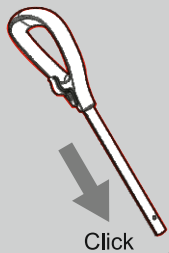
— 07 —



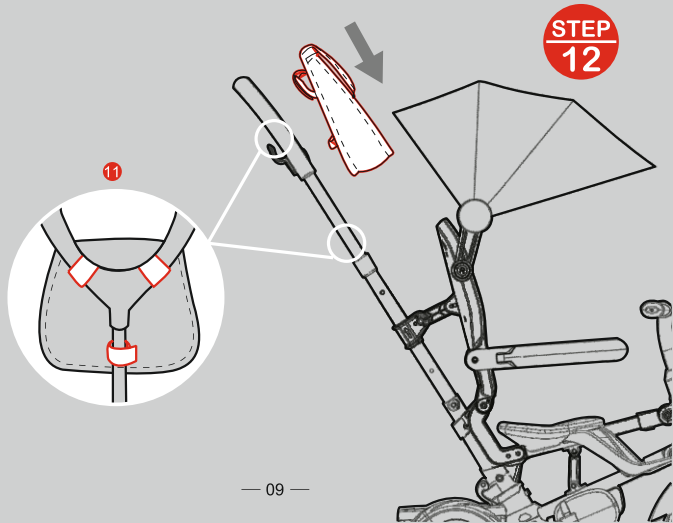
STEP
09



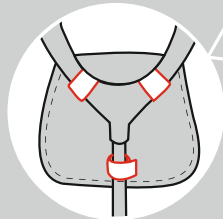
STEP
11



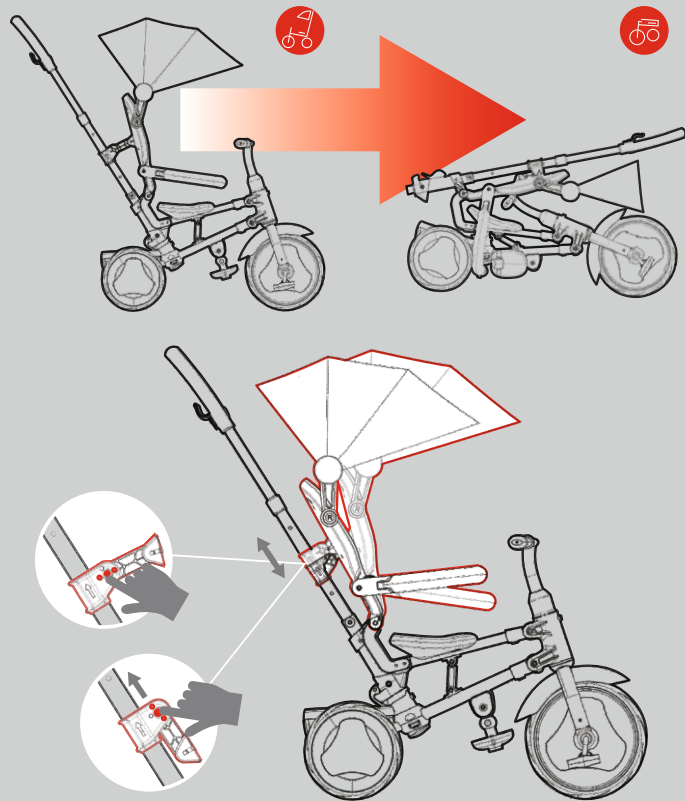
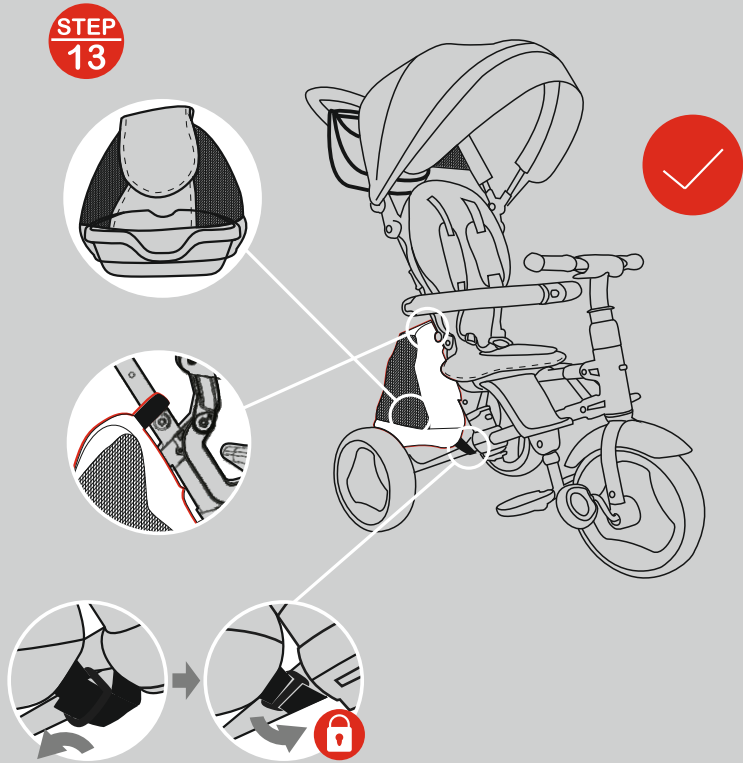
STEP
10

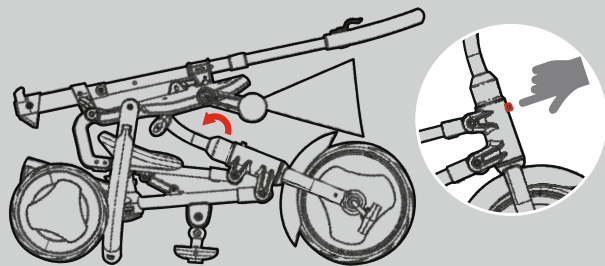
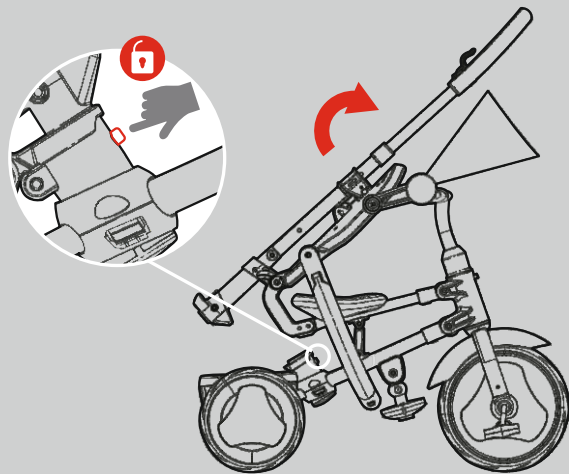
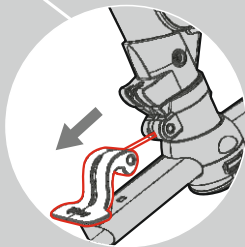
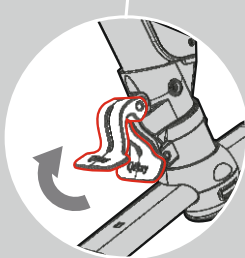
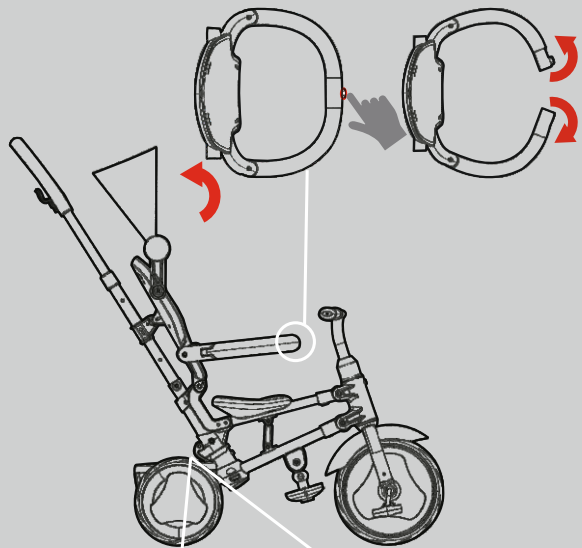


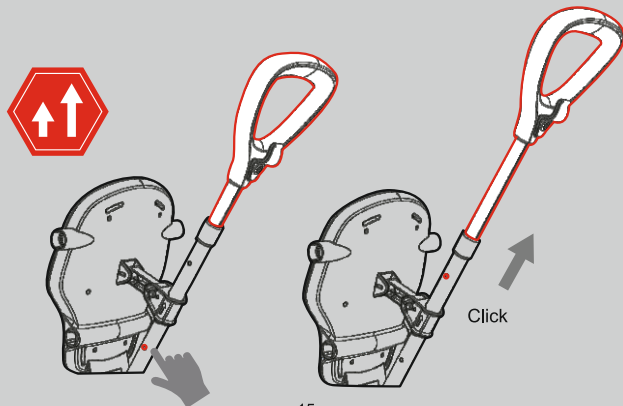
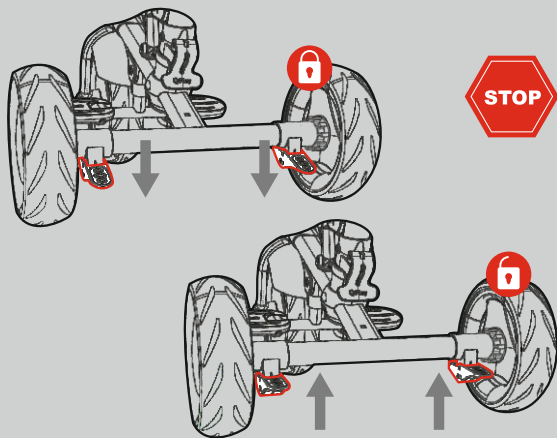
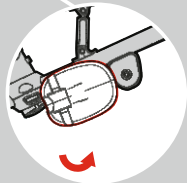
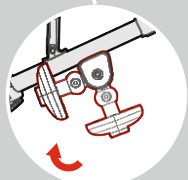
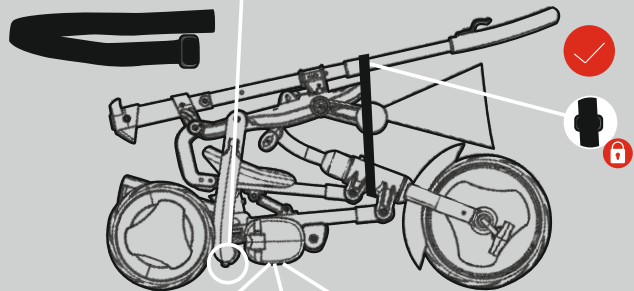
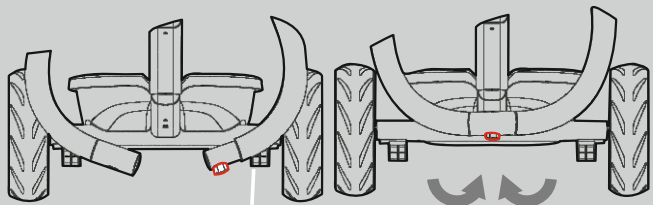
STEP
12

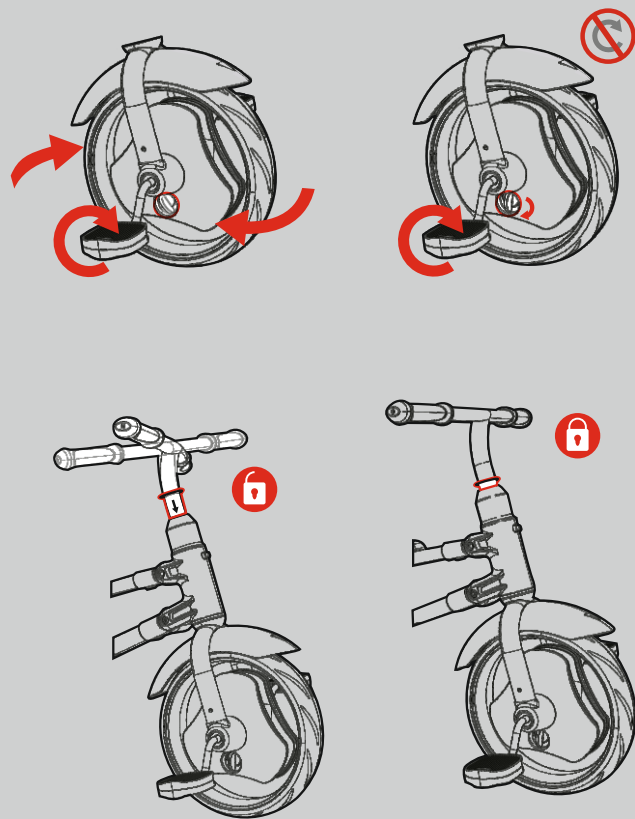
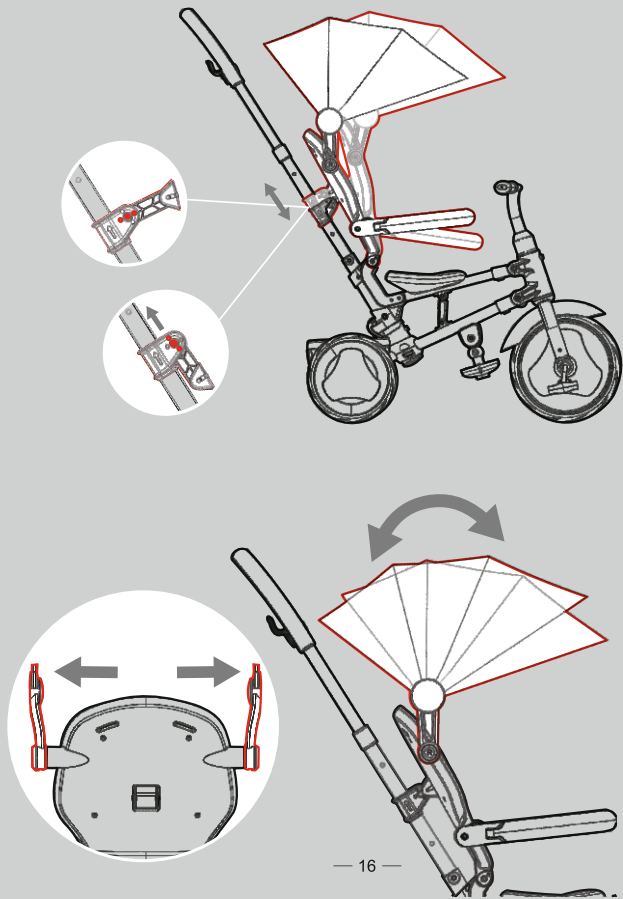


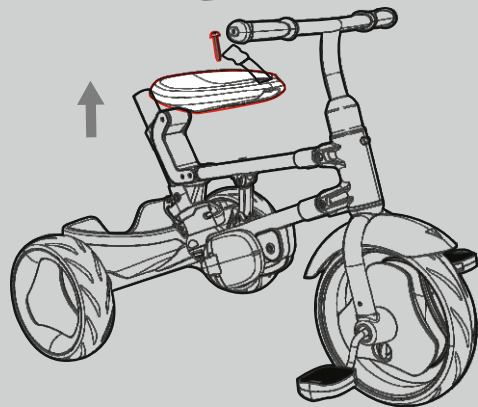
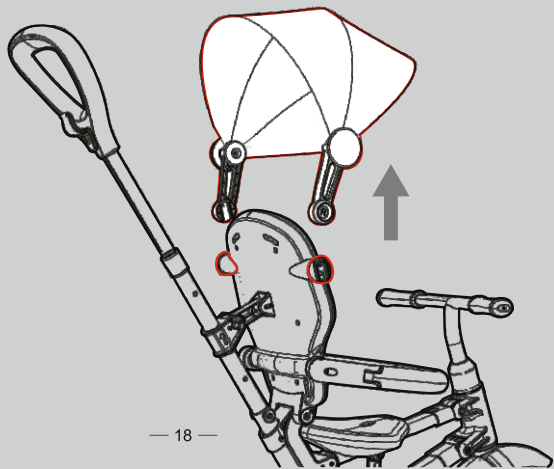
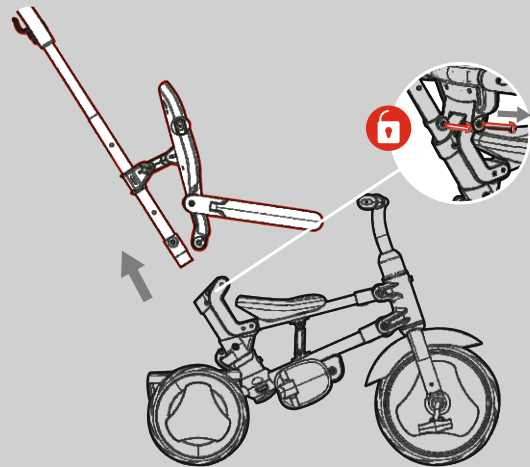
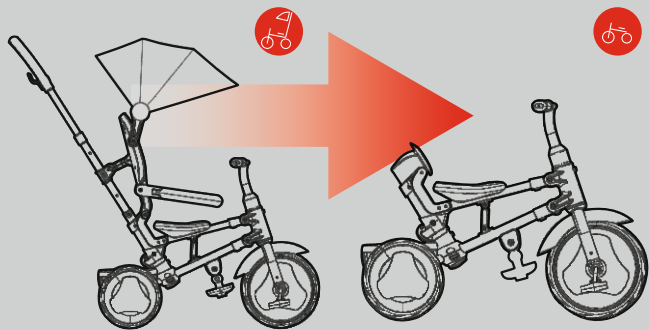
STEP
13

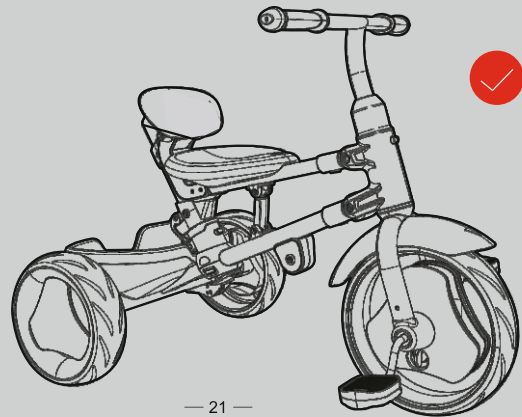
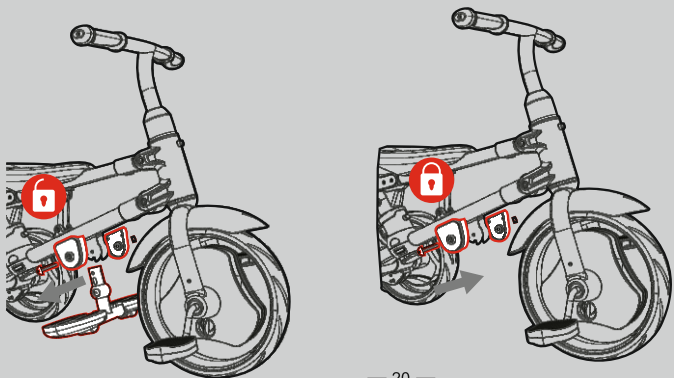
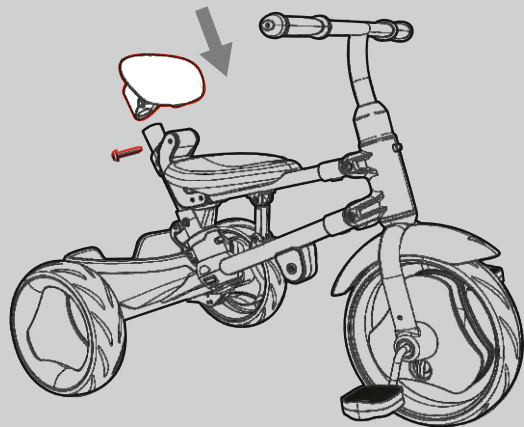
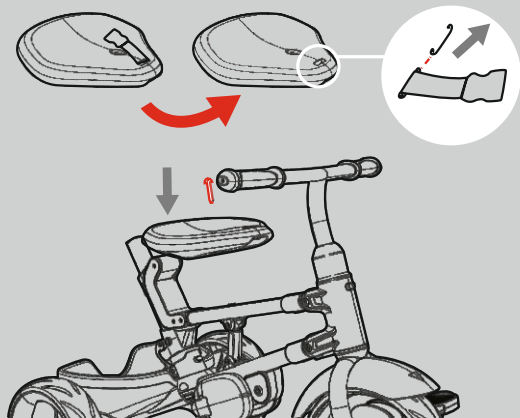














ВАЖНО! СОХРАНИТЕ ДЛЯ ДАЛЬНЕЙШЕГО ПОЛУЧЕНИЯ НУЖНЫХ СВЕДЕНИЙ! ВНИМАНИЕ!

Необходимо, чтобы сборку производил взрослый!



ЧТОБЫ ИЗБЕЖАТЬ СЕРЬЕЗНЫХ ТРАВМ: обязателен непрерывный присмотр взрослого; никогда не используйте возле автотранспортных средств; никогда не используйте возле улиц, бассейнов, холмов, ступеней или наклонных подъездных путей; всегда надевайте обувь, когда ездите на трехколесном велосипеде. Никогда не допускайте больше одного человека на велосипеде.

1. Необходимо, чтобы сборку производил взрослый!
2. Перед тем, как кататься на велосипеде, необходимо убедиться в том, что все крепежные детали правильно затянуты.
3. При катании на велосипеде необходимо всегда носить обувь.
4. Для личной безопасности ребенка необходимо всегда пользоваться предохранительными средствами, такими как шлем, налокотники, наколенники и перчатки.
5. Всегда носите должным образом подобранный шлем, соответствующий стандарту Комиссии по безопасности потребительских товаров США (CPSC) 16 CFR 1203.
6. Предназначен для езды по гладким дорожным покрытиям на площадках, где отсутствует какое-либо движение транспорта. непригоден для катания по дорогам общего пользования.
7. Нельзя пользоваться в сумерках, ночью и в любое время, когда недостаточна видимость, а также в неблагоприятную погоду.
8. Немедленно заменяйте изношенные или поломанные детали.
9. Только один катающийся ребенок одновременно.
10. Максимальный вес 20 кг.
11. Пригоден для использования детьми в возрасте от 12-36 месяцев.
12. Требуется сборки взрослыми. Представляет опасность удушья для детей младше 3 лет - содержит мелкие детали для сборки.
13. Игрушку следует использовать осторожно, так как для избежания падений или столкновений, могущих причинить ущерб пользователю или третьим лицам, требуются навыки.

Предупреждение! Если ваш трехколесный велосипед снабжен регулируемым механизмом свободного хода на рулевом колесе, педалями, которые могут быть отсоединены от ступицы или кнопки «свободный руль», обратит внимание на следующее: При снятой ручке (родительский контроль) механизм свободного хода на рулевом колесе должен быть неактивным, педали должны быть задействованы, кнопка «свободный руль» неактивна, в противном случае существует опасение, что ваш ребенок потеряет равновесие и упадет, повредив себя.



警告!



組み立ては必ず大人の方が行ってください。
重傷を避けるために: 常時大人の監督が必要です; 自動車のそばでは絶対に使用しないで下さい; 通りやスイミングプール、丘、階段、傾斜のある車道のそばでは絶対に使用しないで下さい; 三輪車を使う際には、常に靴を着用してください。絶対に2人以上で乗らないで下さい。

1. 組み立ては必ず大人の方が行ってください。
2. ご使用毎に本品のボルト部分がしっかりと固定されているかを確認してください。
3. 乗る際には、必ず靴を着用してください。裸足やサンダルでの使用はお避けください。
4. お子様の安全のため、必ず保護具(ヘルメット、ひざパッド、ひじパッドなど)を着用してください。
5. 車の通行しない平らな舗装路面で使用してください。公道で使用しないで下さい。
6. 夕暮れ時や夜間、視界の悪い場所、及び悪天候時には使用しないでください。
7. 定期的な点検し、必要な場合は締め直してください。摩耗もしくは破損のある部品は、直ちに交換してください。
8. 二人以上で乗らないでください。
9. 最大耐荷重は20kgです。
10. 対象年齢 12~36ヶ月の幼児用。
12. 大人が組み立てて下さい。組み立て前には小さなパーツが含まれており、3歳未満の子どもの窒息する危険があります。
13. この玩具は、落下や衝突によるユーザーまたは第三者の負傷を避けるためにスキルが必要なので、注意してご利用ください。

⚠️ VARNING!



Ska monteras av en vuxen!

FÖR ATT UNDVIKA ALLVARLIGA SKADOR: Kontinuerlig vuxen tillsyn nödvändig. Använd aldrig i närheten av motorfordon, gator, simbassänger, kullar, trappsteg eller lutande uppfarter. Bär alltid skor vid användning av trehjulingen. Tillåt aldrig fler än en person åt gången.

1. Ska monteras av en vuxen!
2. Före användning – kontrollera att alla fästeanordningar sitter säkert på plats.
3. Använd alltid skor.
4. För barnets säkerhet – se till att det alltid använder skyddsutrustning som hjälm, armbågsskydd, knäskydd och handskar.
5. Använd alltid en hjälm som sitter korrekt och uppfyller säkerhetskraven i U.S. Consumer Product Safety Commission (CPSC) standard 16 CFR 1203.
6. För användning på icke-trafikerade, jämna och stenlagda ytor. Får ej användas på allmän väg.
7. Får inte användas då det är mörkt ute, när sikten på annat sätt är nedsatt eller väderförhållandena missgynnsamma.
8. Slitna och trasiga delar ska bytas ut direkt.
9. Får endast användas av en person åt gången.
10. Maxvikt 20 kg.
11. Passar barn i åldern 12 – 36 månader.
12. Vuxen montering krävs. Kvävningsrisk för barn under 3 år - innehåller små delar före montering.
13. Leksaken ska användas med försiktighet eftersom skicklighet krävs för att undvika fall eller kollisioner som skadar användaren eller tredje man.

⚠️ ADVARSEL!



Produktet må settes sammen av en voksen person!

Å UNNGÅ ALVORLIG SKADE: Det behøves kontinuerlig tillsyn fra voksen, må aldri brukes i nærheten av motorkjøretøyer, gater, svømmebasseng, åser, trapper, eller skrå innkjørslr. Bruk alltid sko når du bruker trehjulingen. Kan kun brukes av en person om gangen.

1. Produktet må settes sammen av en voksen person!
2. Før sykkelen brukes, kontroller at alle festeordninger er forsvarlig festet og strammet.
3. Barnet skal alltid ha på seg sko når sykkelen brukes.
4. For barnets egen sikkerhet skal det alltid ha på seg sikkerhetsutstyr som hjelm, albuebeskyttere, knebeskyttere og handsker.
5. Bruk alltid hjelm som oppfyller gjeldende standard for produktsikkerhet.
6. Sykkelen skal brukes på et jevn og glatt veidekke på steder uten noen form for trafikk. Sykkelen må ikke brukes på offentlige veier.
7. Sykkelen må ikke brukes i tussmørke, om natten, hvis sikten er redusert eller værforholdene er vanskelige.
8. Skift ut skadde eller slitte deler umiddelbart.
9. Kun én person skal bruke sykkelen om gangen.
10. Den maksimale brukervekten er 20 kg.
11. Passer for barn i alderen 12 - 36 måneder.
12. Må settes sammen av en voksen. Kvelningsfare for barn under 3 år - inneholder små deler før montering.
13. Leken skal brukes med aktsomhet, ettersom ferdigheter er nødvendige for å unngå fall eller kollisioner som kan påføre skade på brukeren eller tredjeparter.

! WAARSCHUWING!



Montage door volwassene vereist!

OM ERNSTIG LETSEL TE VOORKOMEN: Continu toezicht van een volwassene is vereist; gebruik nooit in de buurt van motorvoertuigen; gebruik nooit in de buurt van straten, zwembaden, heuvels, trappen of hellende opritten; draag altijd schoenen bij het gebruik van de driewieler. Laat nooit meer dan één rijder tegelijk op de driewieler.

1. Montage door volwassene vereist!
2. Vóór het rijden controleren of alle bevestigingsmiddelen naar behoren vastzitten.
3. Altijd schoenen dragen tijdens het rijden.
4. Om persoonlijke veiligheid moet uw kind altijd beschermingsmiddelen dragen, zoals helm, elleboogbeschermers, kniebeschermers en handschoenen.
5. vConsumer Product Safety Commission (CPSC) Standard 16 CFR 1203.
6. Voor gebruik op effen, verhard terrein zonder verkeer. Niet voor gebruik op de openbare weg.
7. Niet voor gebruik in het halfduister, 's nachts, bij beperkte zichtbaarheid en slecht weer.
8. Versleten of kapotte onderdelen onmiddellijk vervangen.
9. Slechts één rijder tegelijk.
10. Maximaal gewicht is 20 kg.
11. Geschikt voor kinderen van 12 tot 36 maanden.
12. Montage door volwassene vereist. Verstikkingsgevaar voor kinderen jonger dan 3 jaar, bevat kleine onderdelen voor de montage.
13. Het speelgoed moet met voorzichtigheid worden gebruikt, omdat er ervaring vereist is om vallen of botsingen, met letsel voor de gebruiker of derden als gevolg, te voorkomen.

Waarschuwing! Wanneer de driewieler is uitgerust met een stuur en pedalen die vastgezet kunnen worden evenals een duwstang, let dan goed op het volgende: wanneer de driewieler met duwstang wordt gebruikt dienen het stuur en de pedalen vastgezet te worden. Wanneer de duwstang is verwijderd dienen het stuur en de pedalen in vrije stand gezet te worden. Wanneer de instructies niet worden opgevolgd is er kans op letsel.

EN 71



! AVISO IMPORTANTE!



Só pode ser montado por um adulto.

PARA EVITAR LESÕES GRAVES: é necessária a supervisão contínua de um adulto; nunca utilize perto de veículos motorizados; nunca utilize perto de ruas, piscinas, montes, escadas ou passeio inclinados; esteja sempre calçado ao utilizar o triciclo. Nunca deixe que mais de uma pessoa utilize o produto ao mesmo tempo.

1. Só pode ser montado por um adulto.
2. Antes de utilizar verifique sempre todos os apertos.
3. A criança deve sempre usar sapatos fechados ao andar na bicicleta.
4. Para salvaguardar a segurança pessoal da criança, esta deve sempre usar equipamento de protecção, como por exemplo, capacete, cotoveleiras, joalheiras e luvas.
5. Deve utilizar sempre um capacete de tamanho adequado que obedeça à norma EN 1078.
6. Utilizar apenas em superfícies bem pavimentadas e onde não haja trânsito. Não circular em estradas ou vias públicas.
7. Não se aconselha a utilização ao escurecer, ou a noite ou em períodos com pouca visibilidade.
8. Substitua imediatamente as partes danificadas.
9. Só uma pessoa de cada vez.
10. Peso máximo - 20 kg.
11. Aconselhado apenas para crianças com idades compreendidas entre os 12 e os 36 meses.
12. Necessária a montagem por um adulto. Risco de asfixia para crianças com menos de 3 anos - contém peças pequenas anterior à montagem.
13. O brinquedo deve ser utilizado com precaução uma vez que é necessária alguma perícia para evitar quedas ou colisões que podem causar ferimentos no utilizador ou em terceiros.

**IMPORTANT! KEEP FOR FUTURE REFERENCE!
READ CAREFULLY!**

WARNING!


Adult assembly required!



TO AVOID SERIOUS INJURY: Continuous adult supervision required; never use near motor vehicles; never use near streets, swimming pools, hills, steps, or sloped driveways; Always wear shoes when using the tricycle. Never allow more than one rider.

1. This product is not a stroller and does not meet the safety requirements for strollers. Do not use as means of transport.
2. Adult assembly required. Read this manual completely and follow thoroughly the assembly instructions.
3. When adults push the trike, ensure the child is wearing the properly adjusted seat belt.
4. When children are riding the trike on their own, remove the push bar and the seat belt. Children should always wear an approved safety helmet when riding alone.
5. Adult assembly required!
6. Before riding, please check that all fasteners are correctly secure.
7. Always wear shoes when riding.
8. For the child's personal safety, always use safety equipment such as Helmet, Elbow pads, Knee Pads, and Gloves.
9. Always wear a properly fitted helmet
10. To be used on smooth paved surfaces without any traffic. Not for use on public roads
11. Not to be used at dusk, at night, or at times of limited visibility and unfit weather.
12. Replace worn or broken parts immediately.
13. Only one person riding at a time.
14. Maximum weight is 20 kgs.
15. Suitable for children 12 - 36 months.
16. Adult assembly required. Choking hazard to children under the age of 3 years - contains small parts prior to assembly
17. The toy should be used with caution since skill is required to avoid falls or collisions causing injury to the user or third parties.

Warning! If your tricycle is provided with an adjustable free-wheeling mechanism on the steering wheel, pedals that can be disengaged from the hub or a button "free handlebar", please pay attention to the following: When the push handle (parental control) is removed, the free-wheeling mechanism on the steering wheel shall be inactive, the pedals shall be engaged, the button "free handlebar" shall be inactive, otherwise there is a hazard your child to lose control, drop down and hurt itself!

EN 71 

**¡IMPORTANTE! GUARDE PARA MÁS
REFERENCIAS. ¡LEA ATENTAMENTE!**

¡ADVERTENCIA!



El montaje debe ser realizado por un adulto. Riesgo de asfixia para niños de menos de 3 años contiene piezas pequeñas (antes del montaje) que pueden ser ingeridas o inhaladas

PARA EVITAR LESIONES GRAVES: Utilizar SIEMPRE bajo la vigilancia de un adulto. No utilizar sobre la vía pública ni cerca de calles, piscinas, cuevas, escaleras o calzadas con gran inclinación

-El Triciclo DEBE USARSE CON PRECAUCIÓN, requiere cierta Habilidad para evitar caídas y colisiones que pueden provocar lesiones al usuario y/o terceros

-El vehículo infantil no cumple los requisitos recogidos en el Código de circulación. No utilizar sobre la vía pública. NO utilizar cuando hay POCA VISIBILIDAD o mala climatología

-Es importante que el niño circule sobre un terreno amplio y apropiado, exento de peligros, como por ejemplo desniveles, escalones, etc...

- Antes de su utilización COMPROBAR que las zonas de fijación y las piezas de cierre estén correctamente apretadas así como realizar la comprobación de los frenos y la dirección

- Usar siempre con calzado

-Puede ser peligroso un montaje incorrecto de la horquilla.

-El vehículo infantil soporta únicamente el peso de un niño. (max 20 Kg)

-Verifique de forma periódica el estado del vehículo infantil, sobre todo las zonas de fijación y las piezas de cierre, así como la seguridad de la función de los frenos y la dirección. Si no se efectúan estas verificaciones el juguete puede ser peligroso.

Reemplazar

- En caso de sustitución de piezas utilizar únicamente piezas originales.

- No utilizar productos Abrasivos en la limpieza de este artículo

- Apto para niños de 12 a 36 meses.

¡Advertencia! Su modelo de triciclo cuenta con un mecanismo en el manillar que permite que la rueda gire libremente. Los pedales se pueden desactivar para que giren libremente mediante un botón que se encuentra en el manillar. Preste atención a lo siguiente: Cuando se retira la barra trasera (control paterno), la rueda delantera girará libre El mecanismo en el manillar debe estar desactivado, los pedales deben estar enganchados correctamente, el botón "manillar libre" deberá estar inactivo; de lo contrario, existe el riesgo de que su hijo pierda el control, se caiga y se lastime.

EN 71



ADVARSEL!



Skal samles af voksne!

FOR AT UNDGÅ ALVORLIG SKADE: Fortsat opsyn fra voksne er påkrævet; brug aldrig nær motorfartøjer; brug aldrig nær gader, svømmepøle, bakker, trin eller skrånede indkørsler; brug altid sko på den trehjulede cykel. Tillad aldrig mere en én rytter.

1. Skal samles af voksne!
2. Efterse før brug at alle fastgørelseselementer er forsvarligt fastgjort.
3. Hav altid sko på, når cyklen bruges.
4. Af hensyn til barnets personlige sikkerhed, bør sikkerhedsudstyr, såsom hjelm, albuepuder, knæpuder og handsker altid anvendes.
5. Brug altid en ordentligt passende hjelm som stemmer overens med U.S. Consumer Product Safety Commission (CPSC) Standard 16 CFR 1203.
6. Skal anvendes på jævne, asfalterede overflader uden trafik. Ikke til brug på offentlige veje.
7. Må ikke anvendes efter mørkets frembrud, om aftenen eller på tidspunkter, hvor der er begrænset sigtbarhed og uegnet vejr.
8. Erstat øjeblikkeligt slidte eller ødelagte dele.
9. Kun ét barn ad gangen.
10. Maksimum vægt er 20 kg.
11. Velegnet til børn mellem 12 og 36 måneder.
12. Skal samles af en voksen. Kvælningsfare for børn under treårsalderen - indeholder små dele for samling.
13. Legetøjet bør bruges med forsigtighed eftersom der kræves færdighed for at undgå fald eller sammenstød der forårsager skade på brugeren eller tredjepart.

VAROITUS!



Aikuisen koottava.

VAKAVIEN LOUKKAANTUMISTEN VÄLTÄMISEKSI: Vaatii jatkuvaa aikuisen valvontaa; älä koskaan käytä moottoriajoneuvojen läheisyydessä; älä käytä katujen, uima-altaiden, mäkien, portaiden tai kaltevien ajoteitten läheisyydessä; Pidä kengät jalassa käyttäessäsi kolmipyörää. Vain yksi käyttäjä kerrallaan.

1. Aikuisen koottava.
2. Ennen tasapainopyörällä liikkumista tarkista, että kaikki kiinnittimet ovat kunnolla kiinni.
3. Pidä aina ajaessasi kengät jalassa.
4. Lapsen henkilökohtaisen turvallisuuden takia käytä aina turvallisuusvälineitä kuten kypärää, kyynärsuojia, polvisuojia ja käsineitä.
5. Käytä aina oikean kokoista kypärää, joka on U.S. Consumer Product Safety Commission (CPSC) Standard 16 CFR 1203 -standardin mukainen.
6. Käytettäväksi tasaisilla päällystetyillä pinnoilla, missä ei ole liikennettä. Ei käyttöön yleisillä maanteilla.
7. Ei käytettäväksi hämärässä, yöllä tai jos näkyvyys on rajoitettu tai sää on huono.
8. Vaihda kuluneet tai rikkoutuneet osat heti.
9. Vain yksi ajaja kerrallaan.
10. Suurin sallittu paino 20 kg.
11. Sopii 12 -36 kuukauden ikäisille lapsille.
12. Kokoaminen vaatii aikuisen läsnäolon. Sisältää pieniä osia, jotka voivat aiheuttaa tukehtumisvaaran alle 3-vuotiaille.
13. Lelua tulisi käyttää varovaisuutta noudattaen, koska taitoa vaaditaan kaatumisen ja yhteentörmäyksen välttämiseksi ja nämä voivat aiheuttaa vauriota käyttäjälle tai kolmansille osapuolille.

IMPORTANTE! LEGGERE ATTENTAMENTE E CONSERVARE PER FUTURO RIFERIMENTO !

AVVERTENZA!


Il montaggio devessere eseguito da un adulto.



PER EVITARE INCIDENTI O INFORTUNI: Richiesta continua supervisione di un adulto; mai usare vicino a veicoli a motore; mai usare vicino a strade, piscine, colline, scalinii o viali in pendenza; Indossare sempre scarpe quando si utilizza il triciclo. Mai far salire più di una persona.

1. Il montaggio deve essere eseguito da un adulto.
2. Prima di far usare il triciclo al bambino, controllare che tutti i dispositivi di fissaggio siano serrati correttamente.
3. Accertarsi che il bambino indossi le scarpe quando usa il triciclo.
4. Per garantire l'incolumità del bambino, fargli indossare sempre un equipaggiamento di sicurezza: casco, gomitiere, ginocchiere e guanti.
5. Indossare sempre un casco della corretta misura, conforme agli standard CEE.
6. Il triciclo devessere usato su superfici asfaltate e regolari, senza traffico. Non devessere usato su strade pubbliche.
7. Non si deve andare su questo triciclo dopo il tramonto, nelle ore notturne o quando c'è scarsa visibilità o tempo cattivo.
8. Sostituire immediatamente eventuali componenti usurati o danneggiati.
9. Può essere utilizzato da un solo guidatore per volta.
10. Peso massimo supportato: 20 kg.
11. Adatto per bambini di età compresa fra 12 e 36 mesi.
12. Richiesto assemblaggio da parte di adulti. Pericolo di soffocamento per bambini sotto l'età di 3 anni - contiene piccole parti prima dell'assemblaggio.
13. Questo gioco va utilizzato con cautela in quanto è richiesto un certo livello di abilità per evitare cadute o collisioni con rischio di danno all'utilizzatore o a terzi.

Attenzione! Se il vostro triciclo è equipaggiato con un meccanismo di regolazione dello sterzo a ruota libera, con pedali rimovibili dal perno o un bottone "Free Handlebar" (Manubrio staccato), si prega di porre attenzione a quanto sotto: Quando il blocco del controllo genitore è rimossa, il meccanismo di regolazione dello sterzo a ruota libera deve essere disattivato, i pedali devono essere attaccati e il bottone "Free Handlebar" deve essere inattivo, altrimenti c'è il rischio che il bambino perda il controllo, cada e si infortuni.

EN 71 

WAŻNE! PROSIMY PRZECZYTAĆ UWAŻNIE I ZACHOWAĆ INSTRUKCJE, ABY MÓC Z NIEJ KORZYSTAĆ W PRZYSZŁOŚCI!

OSTRZEŻENIE!



Wymagany montaż przez osobę dorosłą!

ABY UNIKNĄĆ POWAŻNYCH OBRAŻEN: Wymagany jest stały nadzór osoby dorosłej; nigdy nie należy używać produktu w pobliżu pojazdów mechanicznych; nigdy nie należy używać produktu przy ulicach, basenach, wzgórzach, schodach czy pochyłych podjazdach; korzystając z roweru trójkołowego należy zawsze mieć na nogach buty. W danym momencie rowerem trójkołowym nie może nigdy jeździć więcej niż jedna osoba.

1. Wymagany montaż przez osobę dorosłą!
2. Przed rozpoczęciem jazdy sprawdzić, czy wszystkie elementy łączące zostały prawidłowo zamontowane.
3. Do jazdy zawsze zakładać odpowiednie obuwie.
4. Dla bezpieczeństwa dziecka zawsze korzystać ze sprzętu ochronnego, np. kasku, nakolietników, nakolanników i rękawic.
5. Należy zawsze nosić właściwie dopasowany kask, zgodny z normą amerykańskiej Komisji ds. Bezpieczeństwa Produktów Konsumenckich (ang. Consumer Product Safety Commission, w skrócie CPSC) 16 CFR 12.3.
6. Jeździć na gładkich, utwardzonych nawierzchniach, z dala od ruchu ulicznego. Nie używać na drogach publicznych.
7. Nie używać po zmroku, w nocy, w czasie ograniczonej widoczności lub złej pogody.
8. Zużyte lub uszkodzone części natychmiast wymienić.
9. Z rowerka może korzystać w danym czasie tylko jedna osoba.
10. Maksymalne obciążenie wynosi 20 kg.
11. Rowerek przeznaczony dla dzieci w wieku od 12 do 36 miesięcy.
12. Montaż tylko przez osobę dorosłą. Przed montażem zawiera małe elementy, które stwarzają zagrożenie zadławieniem u dzieci poniżej 3 roku życia.
13. Korzystając z zabawki, należy zachować ostrożność, ponieważ aby uniknąć upadków lub zderzeń mogących spowodować zranienie użytkownika lub osób trzecich, wymagane jest umiejętne postępowanie się urządzeniem.

OSTRZEŻENIE! Jeżeli twój rowerok jest wyposażony w regulowany mechanizm wolnego koła na kierownicy, pedaly, które można odłączyć od piasty lub przycisk "wolna kierownica" należy zwrócić uwagę na kwestie poniżej: Po zdjęciu uchwytu (kontrola rodzicielska), mechanizm wolnego koła na kierownicy powinien być nieaktywny, pedaly powinny być włączone, przycisk "wolna kierownica" powinien być nieaktywny, w przeciwnym razie istnieje ryzyko utraty kontroli przez dziecko, upadku i zranienia.

EN 71



IMPORTANT ! A LIRE ATTENTIVEMENT ET A CONSERVER POUR REFERENCE ULTERIEURE !


AVERTISSEMENT!

Montage nécessaire devant être confié à un adulte.

POUR ÉVITER DES BLESSURES GRAVES : Supervision continue par des adultes requise ; ne jamais utiliser à proximité de véhicules motorisés ; ne jamais utiliser à proximité des routes, piscines, collines, marches ou allées inclinées ; toujours porter des chaussures lors de l'utilisation du tricycle. Ne jamais autoriser de passager.

1. Montage nécessaire devant être confié à un adulte.
2. Avant d'utiliser le produit, vérifier que les pièces sont solidement montées.
3. Toujours porter des chaussures sur le Y Velo.
4. Toujours revêtir un équipement protecteur tel qu'un casque, des genouillères, des coudières et des gants.
5. Toujours porter un casque bien ajusté conforme à la norme 16 CFR 1203 établie par la CPSC (Commission américaine de sécurité sur les produits de consommation).
6. N'utiliser que sur des surfaces revêtues, sans circulation. Ne pas utiliser sur la voie publique.
7. Ne pas utiliser au crépuscule, la nuit ou quand la visibilité est limitée ou par mauvais temps.
8. Remplacer les pièces usées ou cassées immédiatement.
9. Ne pas laisser plus d'un enfant à la fois monter sur le vélo.
10. Poids maximum de 20 kg.
11. Convient aux enfants de 12 à 36 mois.
12. Risque d'étouffement - Petites pièces. Assemblage par un adulte nécessaire. Ne convient pas aux enfants de moins de 3 ans.
13. Ce jouet doit être utilisé avec prudence, puisqu'une certaine compétence est requise pour éviter chutes ou collisions pouvant causer des blessures à l'utilisateur ou à des tiers.

Attention! Si votre tricycle est équipé d'un mécanisme réglable (roue avant avec libre mouvement), pédales amovibles ou bouton "volant libre", veuillez noter les points suivants: Lorsque le bouton (contrôle parental) est retiré, le mécanisme de roue libre de la roue avant doit être désactivé, les pédales doivent être montées, le bouton de "volant libre" doit être désactivé, sinon l'enfant risque de perdre le contrôle, tomber et se faire mal!

EN 71 

WARNUNG!

Installation durch einen Erwachsenen erforderlich!

UM SCHWERE VERLETZUNGEN ZU VERMEIDEN: Durchgehende Aufsicht von Eltern erforderlich; nie in der Nähe von Fahrzeugen benutzen; nie in der Nähe von Straßen, Schwimmbecken, Bergen, Treppen oder schrägen Auffahrten benutzen; das Dreirad nur mit Schuhen benutzen. Nie mehr als einen Fahrer erlauben.

1. Installation durch einen Erwachsenen erforderlich!
2. Vor dem Fahren bitte sicherstellen, dass alle Verbindungsteile korrekt festsetzen.
3. Beim Fahren stets Schuhe tragen.
4. Zur persönlichen Sicherheit des Kindes stets Schutzausrüstung wie Helm, Ellbogen-, Knieschützer und Handschuhe verwenden.
5. Immer einen ordnungsgemäß montierten Helm tragen, der der Norm 16 CFR 1203 der CPSC (US-amerikanische Regierungsstelle für Produktsicherheit) entspricht.
6. Zur Verwendung auf glatten befestigten Oberflächen fern von Verkehr. Nicht auf öffentlichen Straßen fahren.
7. Nicht in der Dämmerung, bei Nacht oder unzulänglicher Sicht oder bei unpassendem Wetter fahren.
8. Abgenutzte und beschädigte Teile sofort auswechseln.
9. Jeweils nur von einem Fahrer zu verwenden.
10. Maximales Gewicht: 20 kg.
11. Für Kinder zwischen 12 und 36 Monate geeignet.
12. Muss von Erwachsenen zusammengebaut werden. Erststückergefahr für Kinder unter 3 Jahren - enthält vor dem Zusammenbau kleine Teile.
13. Das Spielzeug ist mit Vorsicht zu nutzen, weil es Geschick erfordert, um Stürze oder Zusammenstöße zu vermeiden, die bei Nutzern oder Dritten Verletzungen verursachen können.

EN 71 

IMPORTANT! CITITI CU ATENTIE SI PASTRATI ACEST DOCUMENT PENTRU CONSULTARE ULTERIOARA!

ATENTIONARI


Asamblarea tricicletei trebuie facuta de catre un adult.



Pentru a evita accidentele: Este necesara supravegherea continua a unui adult; nu utilizati niciodata langa autovehicule; nu utilizati niciodata pe langa strazi, piscine, dealuri, trepte sau cai de acces inclinate; Purtați întotdeauna papuci când utilizați tricicleta. Acest produs este destinat utilizării de către o singură persoană.

1. Acest produs nu este un carucior si nu indeplineste criteriile de siguranta ale unui carucior. Nu utilizati ca si mijloc de transport.
2. Montarea tricicletei se va face de catre un adult . Cititi cu atentie acest manual si urmati toate instructiunile de asamblare.
3. Cand adultii imping tricicleta, asigurati-va ca cel mic poarta centura de siguranta.
4. Cand copiii se plimba singuri cu tricicleta, inlaturati tija auxiliara si centura de siguranta. Copiii trebuie sa poarte intotdeauna o casca de siguranta aprobata atunci cand folosesc tricicleta fara ajutorul adultilor.
5. Montarea tricicletei trebuie facuta de catre un adult.
6. Inainte de utilizare, verificati daca toate dispozitivele de fixare sunt bine fixate.
7. Purtați întotdeauna pantofi când utilizați tricicleta.
8. Pentru siguranta copilului, utilizati intotdeauna echipamente de siguranta, cum ar fi casca, cotiere, genunchere si manusi de protectie.
9. Purtați întotdeauna o casca adecvata.
10. Utilizati tricicleta pe suprafete netede, pavate, fara trafic. A nu se utiliza pe drumuri publice.
11. A nu se folosi seara, pe timp de noapte sau in momente de vizibilitate limitata si de vreme nefavorabila.
12. Inlocuiti imediat partile uzate sau rupte.
13. In momentul utilizarii, tricicleta poate fi folosita doar de catre un copil.
14. Greutatea maxima suportata este de 20 kg.
15. Potrivita pentru copiii intre 12-36 de luni.
16. Montarea de catre un adult este obligatorie. Pericol de sufocare a copiilor sub varsta de 3 ani ani - contina parti mici inainte de asamblare.
17. Jucaria trebuie utilizata cu prudenta, deoarece este necesara abilitatea de a evita caderea sau coliziunilor care dauneaza utilizatorului sau teritoriu.

AVERTISMENT! Daca tricicleta este prevazuta cu mecanism reglabl roata libera, pedale care pot fi decuplate din butuc sau cu buton „ghidon liber” , va rugam sa acordati mare atentie urmatoarelor: Cand manerul de impingere (control parental) este indepartat, mecanismul roata libera trebuie sa fie inactiv, pedalele trebuie sa fie active, butonul „ghidon liber” trebuie sa fie inactiv, in caz contrar exista riscul ca al dvs. copil sa piarda controlul, sa cada si sa se raneasca.

EN 71 

Unic importator in Romania DIDIS INTERNATIONAL
Strada Sfântului Pantelimon nr. 1
Oras Pantelimon Judetul Ilfov Phone: +40 21 211 65 60
Fax: +40 21 210 65 62 E-mail: office@didis.ro

FONTOS! FIGYELMESEN OLVASSA EL, ÉS ŐRIZZE MEG KÉSŐBBI FELHASZNÁLÁS ESETÉRE.

FIGYELMESZTETÉSEK!

A tricikli összeszerelése egy felnőtt kell megcsinálja.



A balesetek elkerülése érdekében: Egy felnőtt folyamatos felügyelete szükséges; soha ne használja közel gépkocsikhoz; soha ne használja utcákon, medencék kerületében, dombokon, lépcsőkon vagy ferde hozzáférési módokon; A tricikli használatakor mindig hordjon cipőt. Ezt a terméket egyetlen személy használhatja lett készítve.

1. Ez a termék nem egy babakocsi, és nem felel meg a kocsi biztonsági kritériumainak. Ne használja közlekedési eszközként.
2. A tricikli felszerelése egy felnőtt dolga. Olvassa el figyelmesen az útmutatót és kövesse az összeszerelési utasításokat.
3. Amikor a felnőttek tolják a triciklit, győződjön meg róla, hogy a kicsi a biztonsági övet viseli.
4. Amikor a gyermekek egyedül sétálnak a tricikkel, vegye le a tolokart és a biztonsági övet. A gyermekeknek mindig fel kell venniük a jóváhagyott sisakot, ha a triciklit felnőttel nélkül használják.
5. A tricikli felszerelését felnőtt személynek kell elvégeznie.
6. Ellenőrizze, hogy az összes rögzítőelem biztonságosan rögzítve van-e használat előtt.
7. Mindig cipőt kell viselnie a tricikli használatkor.
8. A gyermekek biztonságára érdekében mindig használjon biztonsági felszerelést, például sisakot, karfát, térdvédőt és védőkesztyűt.
9. Mindig megfelelő sisakot kell viselni.
10. Használja a triciklet sima, kövezett, forgalommentes úton. Ne használja közúton.
11. Ne használja éjjel, éjszaka vagy korlátozott láthatóság és kedvezőtlen időjárás esetén.
12. A kopott vagy törött alkatrészeket azonnal cserélje le.
13. Használatkor a triciklit csak egy gyermek használhatja.
14. A maximális tömeg 20 kg.
15. Alkalmas 12 és 36 hónap közötti gyermekek számára.
16. A felnőtt felállítása kötelező. A 3 évesnél fiatalabb gyermekek megfojtásának veszélye - az összeszerelés előtt apró alkatrészeket tartalmaz.
17. A játékokat óvatosan kell használni, mivel elkerülni kell az ütközést vagy ütközést, amely veszélyezteti a felhasználót vagy harmadik feleket.

FIGYELMEZTETÉS ! Ha a tricikli szabadon kormányozható, a pedálok vagy a „mozgatható kormány” gombja közepén kioldhatóak, kérjük, vegye figyelembe a következőket: Ha a tolókar (szülő kormány) eltávolításra kerül, a szabadon kormányozható mechanizmusnak inaktívnak, a pedáloknak aktívnak, a „mozgatható kormány” gombnak pedig inaktívnak kell lenniük, különben veszélyt jelenthet a gyermeke, leeshet róla és megsérülhet.

EN 71



ВАЖНО! ЗАПАЗЕТЕ ЗА ПО-НАТАТЪШНИ СПРАВКИ. ПРОЧЕТЕТЕ ВНИМАТЕЛНО !

ВНИМАНИЕ!



Изисква се сглобяване от възрастни!

ЗА ИЗБЯГВАНЕ НА СЕРИОЗНО НАРАНЯВАНЕ: необходим е постоянен надзор от възрастни; никога да не се използва близо до моторни превозни средства; никога да не се използва близо до улици, плувни басейни, хълмове, стъпала или наклонени пътища; винаги да се носят обувки, когато се използва триколката. Никога да не се допуска повече от един ездач.

1. Това изделие не е количка и не отговаря на изискванията за безопасност за колички. Да не се използва като транспортно средство.
2. Изисква се сглобяване от възрастни. Прочетете докрай това ръководство и спазвайте внимателно инструкциите за сглобяване.
3. Когато триколката се бутат от възрастни се уверете, че детето носи правилно регулиран предпазен колан.
4. Родителския контрол и предпазния колан да се свалят, когато децата се возят сами на триколката. Децата следва винаги да носят одобрена предпазна каска, когато пътуват сами.
5. Изисква се сглобяване от възрастни!
6. Преди каране да се проверява дали всички крепежни елементи са правилно закрепени.
7. Винаги да се носят обувки при каране.
8. За личната безопасност на детето винаги да се използва предпазна екипировка, като например каска, подложки за лакти, подложки за коляно и ръкавици.
9. Винаги да се носи правилно поставена каска
10. Да се използва върху гладки настилки без улично движение. Да не се използва по обществени пътища.
11. Да не се използва при здрач, нощем, или по време на ограничена видимост и неблагоприятни атмосферни условия.
12. Износените или счупените части да се сменят веднага.
13. Да се кара само от един човек.
14. Максималното тегло е 20 кг.
15. Подходяща за деца от 12 до 36 месеца.
16. Изисква се сглобяване от възрастни. Опасност от задушаване при деца на възраст под 3 години – съдържа дребни части преди сглобяване
17. Играчката следва да бъде използвана внимателно, тъй като са необходима умения за избягване на падания или сблъсъци, които причиняват нараняване на потребителя или на трети лица.

Внимание! Ако триколката Ви е снабдена с регулируем механизъм със свободно движение на предното колело, отстраняеми педали или бутон „свободно кормило“, моля обърнете внимание на следното:
Когато дръжката за бутане (родителския контрол) е отстранена, механизъмът със свободно движение на предното колело трябва да бъде деактивиран, педалите трябва да са монтирани, бутонът „свободно кормило“ трябва да бъде деактивиран, в противен случай съществува опасност детето да загуби управление, да падне и да се нарани!

БДС EN 11

— 38 —



Дидис ООД, България
Шумен 9700, ул. „Тракия-изток“ № 6
Тел.: 054/850 830
e-mail: home.market@didis-ltd.com
e-mail: export@didis-ltd.com

Didis LTD, Bulgaria
Shumen 9700, № 6 Trakia-iztok street
Tel.: +359 54 850 830
e-mail: home.market@didis-ltd.com
e-mail: export@didis-ltd.com

www.lorelli.eu 